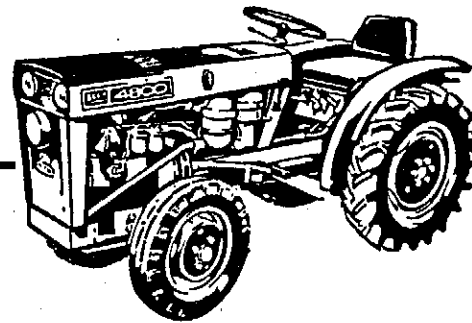


agria

TYP 4800

ERSATZTEILLISTE

480/5



Stichwort-Verzeichnis

Benennung	Seite	Tafel	Benennung	Seite	Tafel
Achsträger	50/52	833	Kriechgang	38	988
Anbauteile am Motor E 785	62	810	Kupplung für Motor E 785	48	606
" CRD 100	64	927	" " CRD 100	49	895
Anhängevorrichtung	56	819	Lenkung	46	817
Anlasser für Motor CRD 100	70	896		50/52	833
Antriebswelle	36	925	Lichtanlasser für Motor E 785	68	831
Armaturenkasten	86	848	Lichtmaschine für Motor CRD 100	70	896
Auspuff für Motor E 785	58/60	822	Motor E 785	48	606
" " CRD 100	66	923	" CRD 100	49	895
Batterie	58	822	Motorgetriebe	20	814
Bremshebel	40	811		22	926
Differentialgetriebe	24	596	Motorritzel	34	808
Frontantrieb f. Motor E 785	80	830	Motorverkleidung	88	834
" " CRD 100	82	897	Olbadluftfilter f. Motor E 785	62	810
Fronthydraulik . E 785	76	839	" " CRD 100	66	923
" " CRD 100	78	918	Radgetriebe	26	597
Frontträger	50	833	Rahmen	34	808
Frontzapfwelle	80	830		36	925
Gaszug	62	810	Regulierhebel	46	817
Gehäuse	20	814	Schaltmechanismen	44	818
	22	926	Schaltrohre	30	815
Gehäuse für Motorkupplung	42	809	Scheinwerfer	88	834
Gehäusedeckel	32	816	Signalhorn	80	830
Getriebebremse	32	816	Sitz	84	847
Heckbeleuchtung	90	846	Spurstange	50/52	833
Heckgetriebe	28	812	Trägergestell	58	822
Hydraulikanlage	72	820	Triebräder	92	617
	74	917		94	832
Hydraulik-Pumpe für Motor E 785	68	831	Vorderachse	54	845
				50/52	833
Kotflügel	84	847	Werkzeugsatz	96	622
Krafthebeanlage hinten	56	819	Zapfdeckel	28	812
Kraftstoffbehälter	58/60	822	Zapfwelle	28	812
Kraftstoff-Stufenfilter	95	723			

Ersatzteilliste

480/5

für den Universal-Vierrad-Schlepper Typ 4800

- Serie 48 -

mit Diesel-Motoren E 785 und CRD 100

(ohne Einzelteile für die Motoren)

AGRIA-WERKE GMBH 7108 MÖCKMUHL

Telefon (06298) 311 - Fernschreiber 0466791

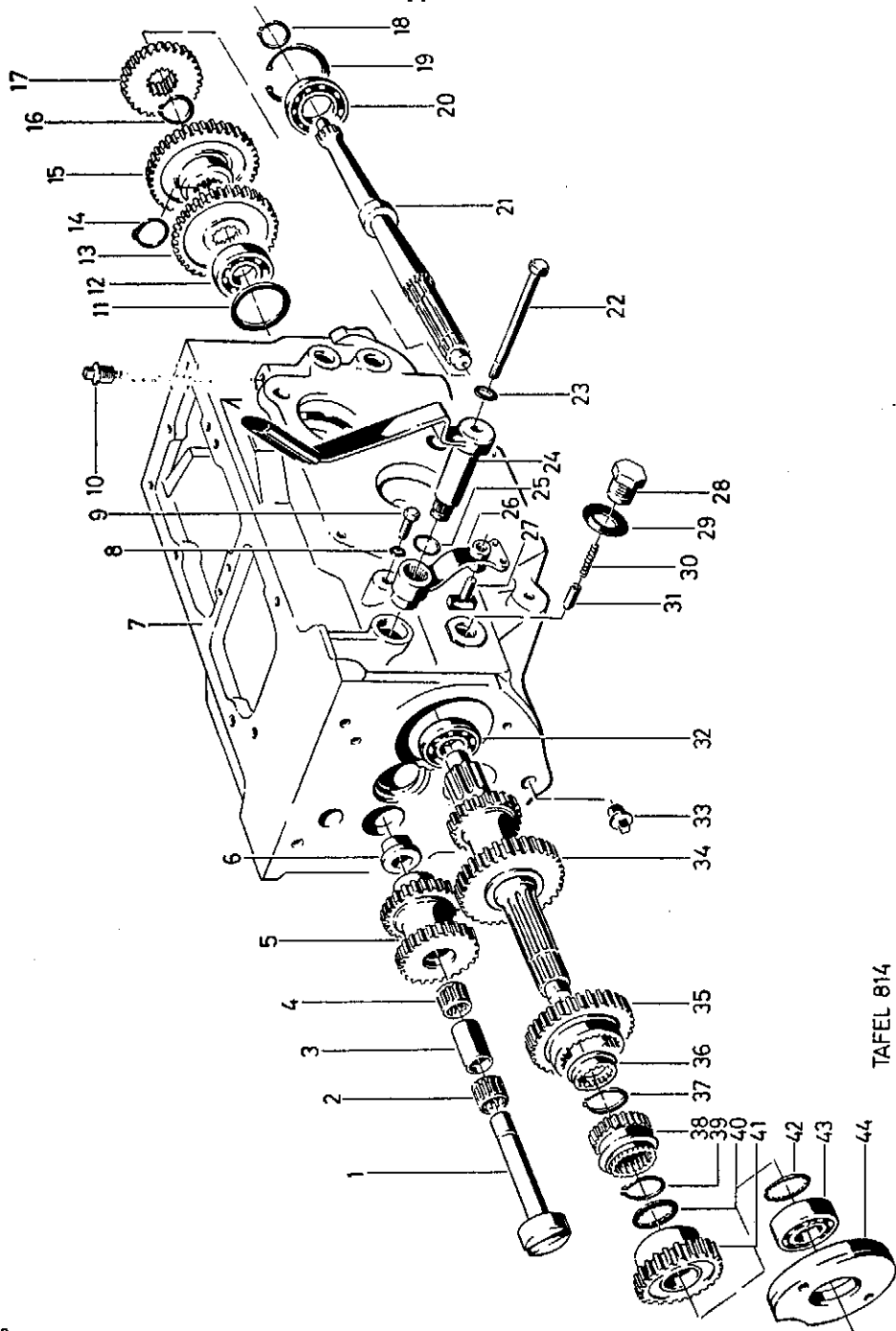
Einzelteile für Dieselmotor E 785 siehe Ersatzteilliste 0/4.

CRD 100

0/6

Tafel 814 Gehäuse, Motorgetriebe

bis Schlepper Nr. 480 4440



TAFEL 814

Bild	Teil-Nr.	Benennung	Stck.	Bemerkungen
1	041 51	VR-Welle	1	
2	026 25	Nadelkäfig K 20 × 26 × 20	1	
3	041 55	Distanzhülse	1	
4	026 25	Nadelkäfig K 20 × 26 × 20	1	
5	039 31	VR-Trieb (25/25 Z)	1	
6	041 54	VR-Anlaufbuchse	1	Einzelteil von Bild 7
7	285 31	Gehäuse	1	
8	009 09	Dichtring 10,2 × 13,5 × 1	2	
9	001 05	Sechskantschraube M 10 × 16	2	
10	021 21	Verschluss-Schraube R 3/8"	1	
11	010 78	Distanzscheibe 40 × 51,5 × 0,2	x	
a	010 80	" 40 × 51,5 × 0,4	x	
12	025 80	Rillenkugellager 6304	1	
13	039 44	Schnellfestrad (37 Z)	1	
14	013 36	Sicherungsring 28 a × 1,5	1	
15	039 30	VR-Schaltrad (40 Z)**)	1	
16	013 50	Sicherungsring 28 a × 2	1	
17	039 45	Langsamfestrad (29 Z)	1	
18	253 08	Sicherungsring 30 a × 2	1	
19	013 90	" 62 i × 2	1	
20	025 91	Rillenkugellager 16007	1	
21	039 27	Hauptwelle	1	
22	000 63	Sechskantschraube M 10 × 100	1	
23	012 97	Federring A 10	1	
24	182 60	LS-Schalthebel	1	
a	142 90	Festgriff	1	
25	021 57	Dichtring 18 × 2,5	1	
26	382 17	LS-Rasthebel	1	
27	042 17	Schaltstein	1	
28	039 97	Rasthülse	1	
29	008 38	Scheibe 21 × 40 × 1	1	
30	039 98	Druckfeder	1	
31	039 99	Raststift	1	
32	025 66	Rillenkugellager 6204 NR	1	
33	021 21	Verschluss-Schraube R 3/8"	1	
34	144 87	Nebenwelle (34/18/10 Z)*)	1	Wellenenden 20/20 mm
a	039 40	" (34/22/10 Z)*)	1	
35	382 15	Langsamlosrad (32 Z)	1	
36	039 34	Distanztopf	1	
37	013 36	Sicherungsring 28 a × 1,5	1	
38	039 43	LS-Schaltmuffe (19/23 Z)	1	
39	013 36	Sicherungsring 28 a × 1,5	1	
40	039 37	Anlaufzahnscheibe	1	
41	382 16	Schnellosrad (24/19 Z)	1	
42	039 37	Anlaufzahnscheibe	1	
43	025 65	Rillenkugellager 6204	1	
a	011 13	Distanzscheibe 28 × 46,5 × 0,6	x	
b	011 77	" 35 × 46,5 × 0,4	x	
c	010 76	" 35 × 46,5 × 0,2	x	
44	039 39	Lagerring	1	

x - nach Bedarf

*) - bei Bedarf auf Ausführung achten!

** = versehentlich um 180° verdreht dargestellt (Schaltnut muss zu Bild 17 zeigen!)

Tafel 926 Gehäuse, Motorgetriebe

ab Schlepper Nr. 480 4441

TAFEL 926

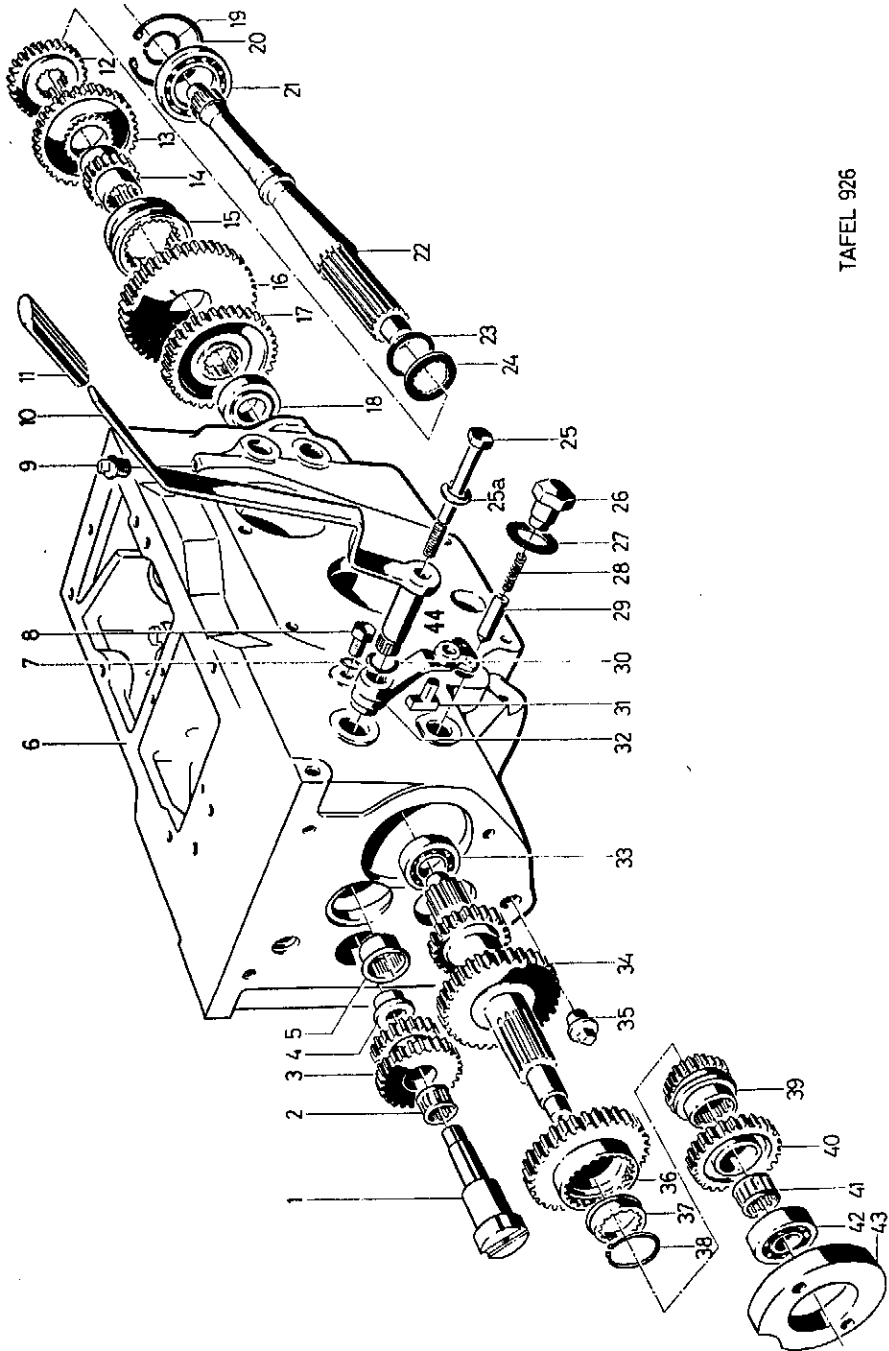


Bild	Teil-Nr.	Benennung	Stck.	Bemerkungen
1	287 64	VR-Achse	1	
2	026 25	Nadelkäfig K 20 × 26 × 20	2	
3	287 61	VR-Trieb (21 / 26 Z)	1	
4	041 54	VR-Anlaufbuchse	1	Einzelteil von Bild 6
5	026 33	Bundnadelbuchse 10—1528	1	
6	290 07	Gehäuse	1	
7	009 09	Dichtring 10,2 × 14 × 1	1	
8	001 05	Sechskantschraube M 10 × 16	1	
9	021 21	Verschluss-Schraube R 3/8 "	1	
10	182 60	LS-Schalthebel	1	
11	142 90	Festgriff	1	
12	287 95	Langsamfesträd (28 Z)	1	
13	287 62	Losrad R (37 Z)	1	
14	287 94	Profilbuchse	1	
15	287 93	VR-Schaltmuffe	1	
16	287 63	Losrad vorwärts (45/24 Z)	1	
17	287 92	Schnellfesträd (36 Z)	1	
18	025 80	Rillenkugellager 6304	1	
19	253 08	Sicherungsring 30 a × 2	1	
20	013 90	" 62 i × 2	1	
21	025 91	Rillenkugellager 16007	1	
22	287 96	Hauptwelle	1	
23	010 74	Distanzscheibe 30 × 41,5 × 0,2	x	
a	010 75	" 30 × 41,5 × 0,4	x	
24	288 31	Anlaufzahnscheibe	1	
25	000 63	Sechskantschraube M 10 × 100	1	
25a	012 97	Federring A 10	1	
26	039 97	Rasthülse	1	
27	008 38	Scheibe 21 × 40 × 1	1	
28	039 98	Druckfeder	1	
29	039 99	Raststift	1	
30	021 57	Dichtring 18 × 2,5	1	
31	042 17	Schaltstein	1	
32	382 17	LS-Rasthebel	1	
33	290 12	Zylinderrollenlager NJ 204 E	1	
34	381 95	Nebenwelle (34/22/10 Z)	1	
35	021 21	Verschluss-Schraube R 3/8 "	1	
36	290 10	Langsamlosrad (33 Z)	1	
37	288 06	Distanztopf	1	
38	013 36	Sicherungsring 28 a × 1,5	1	
39	288 04	LS-Schaltmuffe	1	
40	288 03	Schnellosrad (25 Z)	1	
41	290 11	Nadelkäfig K 20 × 26 × 12	1	
42	290 09	Zylinderrollenlager NJ 303	1	
a	011 13	Distanzscheibe 28 × 46,5 × 0,6	1	
43	039 39	Lagerring	1	
44	382 17	LS-Rasthebel	1	

X — nach Bedarf

Tafel 596 Differentialgetriebe

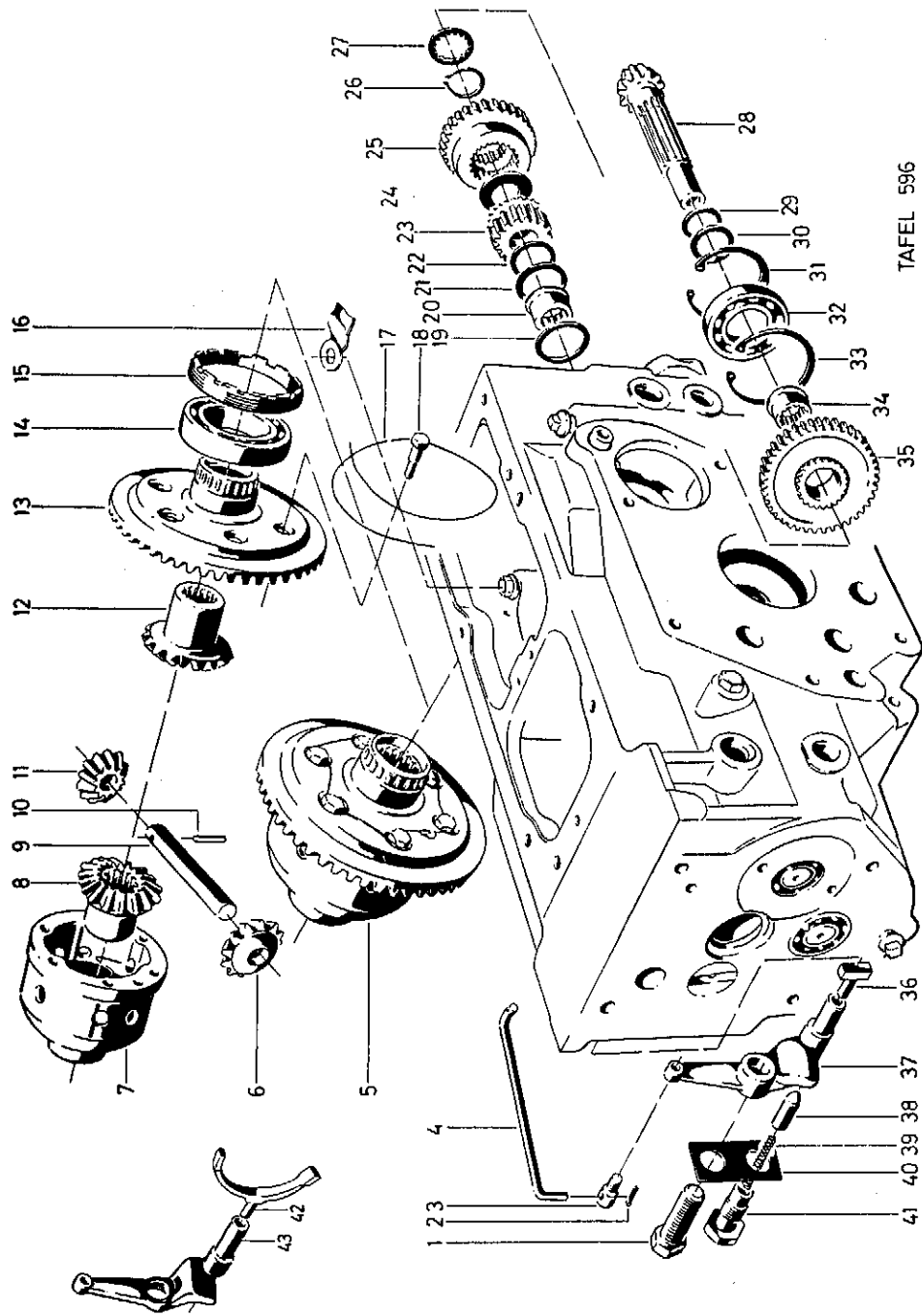


Bild	Teil-Nr.	Benennung	Stck.	Bemerkungen
1	042 16	Schraubachse	1	bis Schlepper Nr. 480 4440
a	287 97	"	1	ab " 480 4441
2	014 69	Splint 3 × 15	1	
3	042 18	Drehanker	1	
4	040 11	VR-Verbindungsstange	1	
5	193 19	Differentialgetriebe vormontiert	1	Bild 6—13, 14, 17, 18
6	247 40	Ausgleichsrad (10 Z)	1	
7	041 86	Differential-Gehäuse	1	
8	247 41	Kegelrad (15 Z)	1	
9	256 08	Differentialachse	1	
10	015 57	Zylinderstift 5 h 11 × 32	1	
11	247 40	Ausgleichsrad (10 Z)	1	
12	247 41	Kegelrad (15 Z)	1	
13	043 95	Tellerrad (48 Z)	1	
14	025 58	Rillenkugellager 6009	2	
15	041 71	Gewinding	2	
16	041 78	Sicherungsblech	2	
17	104 13	Sicherungsdraht 1,0	1	
18	001 90	Sechskant-Passschraube M 8 × 25	6	
19	010 91	Distanzscheibe 32 × 41,5 × 0,2	x	
a	010 92	" 32 × 41,5 × 0,4	x	
20	026 33	Bundnadelbuchse 22 × 32 × 18	1	
21/22		entfällt		
23	039 51	Losrad III (23/17 Z)	1	
24	039 50	Bundzahnscheibe	1	
25	381 89	Schaltrad I—II—III (2 x 23/33 Z)	1	bis Schlepper Nr. 480 4500
a	381 87	" I—II—III (2 x 23/29 Z)	1	ab " 480 4501
26	013 36	Sicherungsring 28 a × 1,5	1	
27	039 38	Anlaufzahnscheibe	1	
28	040 97	Kegelritzelwelle (11 Z)	1	
29	010 74	Distanzscheibe 30 × 41,5 × 0,2	x	
a	010 75	" 30 × 41,5 × 0,4	x	
30	143 80	" 30 × 38 × 1,1	x	
31	013 90	Sicherungsring 62 i × 2	1	
32	025 71	Rillenkugellager 6206	1	
a	010 70	Distanzscheibe 28 × 41,5 × 0,2	x	
b	010 71	" 28 × 41,5 × 0,3	x	
c	010 72	" 28 × 41,5 × 0,4	x	
33	013 90	Sicherungsring 62 i × 2	1	
34	039 29	Lagerbuchse	1	
35	039 46	Losrad I (41 Z)	1	
36	042 17	Schaltstein	1	siehe Anmerkung Bild 1
37	040 24	VR-Rasthebel	1	" " Bild 1
38	037 21	Raststift	1	
39	037 22	Druckfeder	1	
40	040 03	Sicherungsblech	1	
41	037 23	Rasthülse	1	
42	305 88	Schaltgabel	1	siehe Anmerkung 1 a
43	288 00	VR-Rasthebel	1	" " 1 a

X — nach Bedarf

Tafel 597 Radgetriebe

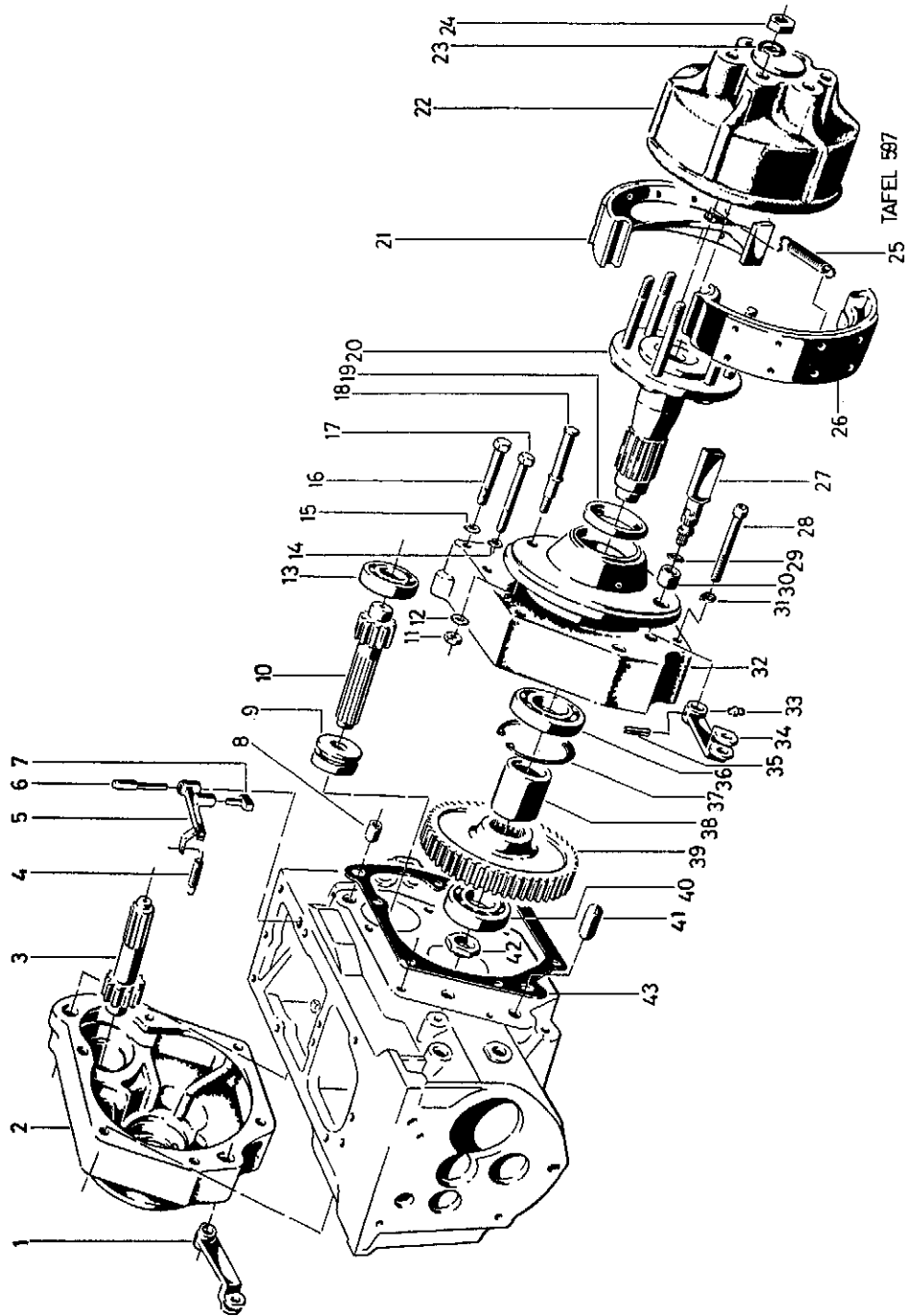


Bild	Teil-Nr.	Benennung	Stck.	Bemerkungen
1	267 70	Bremsgabelhebel	1	
2	265 90	Radlagerflansch rechts	1	bis Schlepper Nr. 480 5355
a	360 81	"	1	
b	360 94	Labyrinthring	1	} ab Schlepper Nr. 480 5356
c	012 95	Federring A 6	4	
d	001 21	Sechskantschraube M 6 × 10	4	
3	039 76	Ritzelwelle rechts (11 Z)	1	
4	042 27	Zugfeder	1	
5	040 25	Diff.-Rasthebel	1	
6	040 08	Diff.-Rasthebelachse	1	
7	042 17	Schaltstein	1	
8	039 87	Zentrierhülse	2	
9	256 09	Diff.-Schaltmuffe	2	
10	039 75	Ritzelwelle links (11 Z)	1	
11	006 37	Sechskantmutter M 12 × 1,5	2	
12	007 85	Scheibe 13	2	
13	025 84	Rillenkugellager 6306	2	
14/15	012 98	Federring A 12	10	
16	206 37	Sechskantschraube M 12 × 90	7	
a	000 75	" M 12 × 80	1	
		" M 12 × 100	2	
17	000 81	Bremslagerzapfen	2	
18	265 93	Wellendichtring B 55 × 72 × 8	2	
19	020 00	Radflanschswelle (mit 6 Stiftschr.)	2	} ohne 20 a / 20 b bis Schlepper Nr. 480 6970
20	255 85	Stiftschraube M 16 × 83	12	
a	274 46	" M 16 × 98	12	} ab Schlepper Nr. 480 6971
b	131 90	Radflanschswelle (mit 4 Stiftschr.)	2	
c	450 65	Stiftschraube M 16 × 45	8	
d	450 63	Bremsbackenpaar kpl. (Teilesatz)	2	
21	479 41	Bremsbelag	4	} Einzelteile von Bild 21
a	265 08	Niet B 4 × 10	16	
b	017 81	Niet C 4 × 10	24	
c	017 83	Bremstrommel (6-Loch) (Teilesatz)	2	} bis Schlepper Nr. 480 6970 ab 480 6971
22	478 37	" (4-Loch)	2	
a	477 06	Federring C 16,5	12	
23	015 12	Sechskantmutter M 16 × 1,5	12	
24	264 80	Zugfeder	4	
25	256 03	siehe Bild 21		
26	265 41	Bremsschlüssel	2	
27	266 00	Innensechskantschraube M 12 × 70	4	
28		entfällt		
29	255 83	Lagerbuchse	2	
30	012 83	Federring 12	4	
31	265 89	Radlagerflansch links	1	siehe Anmerk. Bild 2
32	360 80	Labyrinthring	1	} siehe Anmerkung 2a
a	360 94	Federring A 6	1	
b	012 95	Sechskantschraube M 6 × 10	4	
c	001 21	entfällt		
d				
33	267 70	Bremsgabelhebel	1	
34	015 98	Spannstift 5 × 24	2	
35	025 75	Rillenkugellager 6209	2	
36	014 00	Sicherungsring 85 i × 3	2	
37	265 85	Distanzrohr	2	
38	265 91	Hauptrad (51 Z)	2	
39	025 85	Rillenkugellager 6307	2	
40	015 80	Zylinderstift 20 m 6 × 40	2	
41	270 19	Sechskantmutter mit Hals M 28 × 1,5	2	
42	039 88	Dichtung	2	
43				

Tafel 812 Heckgetriebe

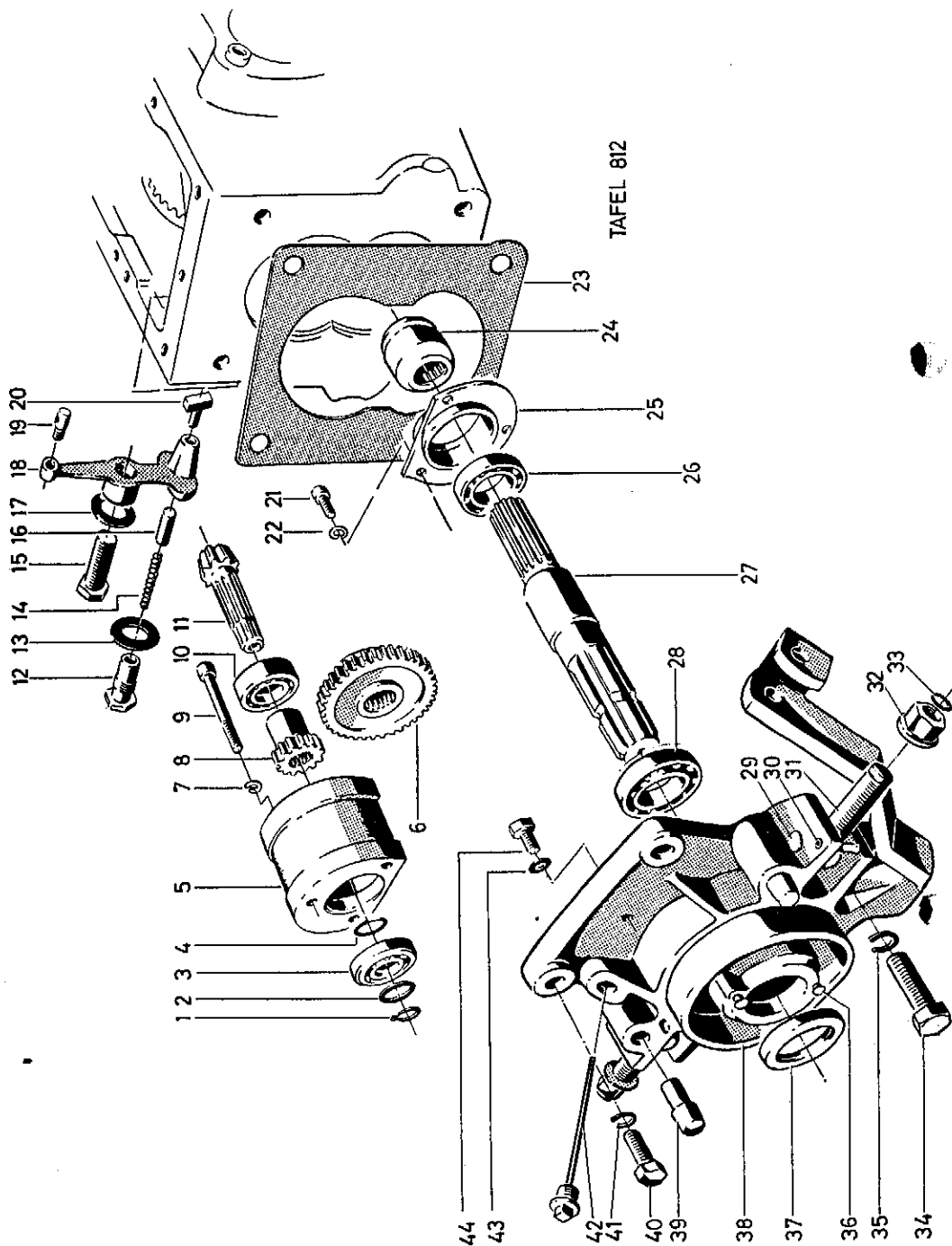
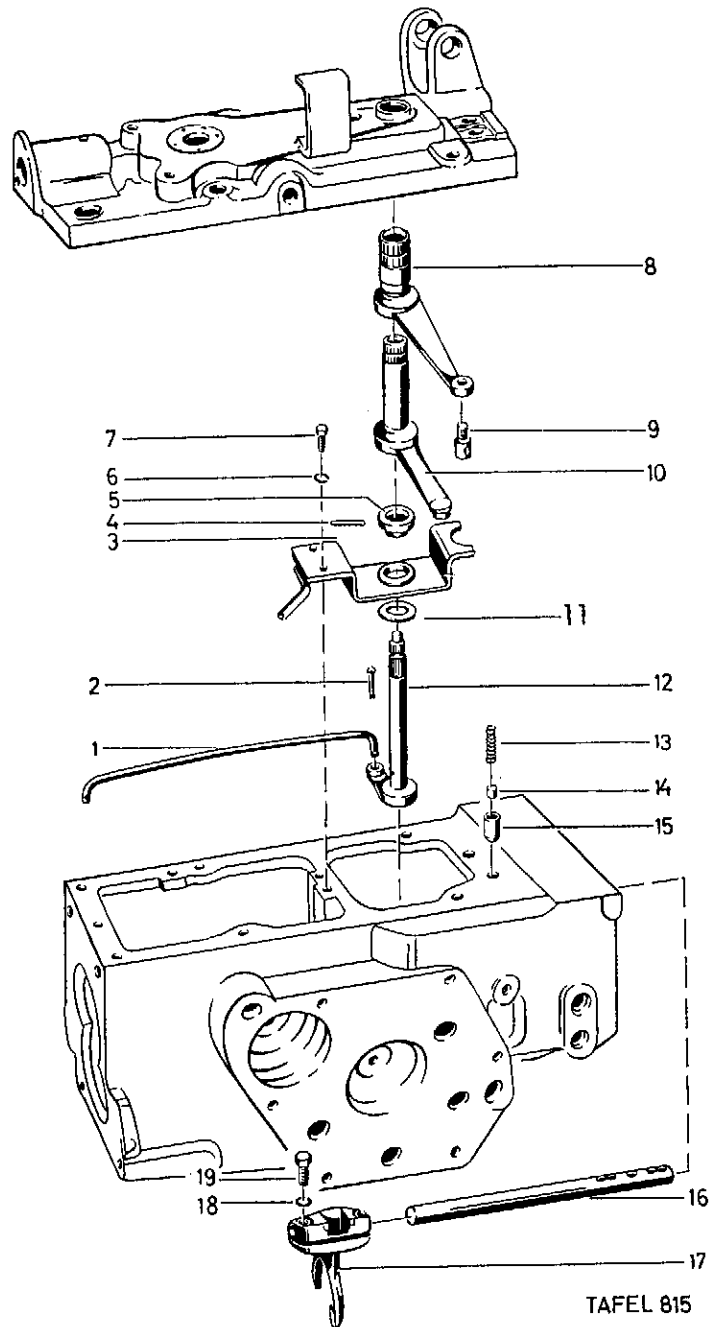


Bild	Teil-Nr.	Benennung	Stk.	Bemerkungen
1	013 30	Sicherungsring 20 a × 1,2	1	} nur erforderlich bei gang-abhängiger Zapfwelle
2	011 02	Distanzscheibe 20 × 29,5 × 0,2	x	
a	011 03	" 20 × 29,5 × 0,4	x	
b	011 04	" 20 × 29,5 × 1,0	x	
3	025 66	Rillenkugellager 6204 NR	1	
4	011 02	Distanzscheibe 20 × 29,5 × 0,2	x	
a	011 03	" 20 × 29,5 × 0,4	x	
b	011 04	" 20 × 29,5 × 1,0	x	
5	039 61	Ritzelgehäuse	1	
6	039 62	Zapfschieberad (38 Z)	1	
7	012 82	Federring 10	3	
8	039 63	Zapfritzel (13 Z)	1	
9	002 25	Innensechskantschraube M 10 × 80	3	
10	026 05	Rillenkugellager 4205 zweireihig	1	
11	041 00	Kegelritzel (11 Z)	1	
12	037 23	Rasthülse	1	} Einzeltelle von Bild 38
13	008 38	Scheibe 21 × 40 × 1	1	
14	037 22	Druckfeder	1	
15	042 16	Schraubachse	1	
16	037 21	Raststift	1	
17	008 38	Scheibe 21 × 40 × 1	1	
18	040 10	Zapfrasthebel	1	
19	042 18	Drehanker	1	
20	042 17	Schaltstein	1	
21	203 26	Innensechskantschraube M 10 × 20	3	
22	012 82	Federring 10	3	
23	039 59	Dichtung	1	
24	039 65	Zapfschaltmuffe	1	
25	039 71	Zentrierdeckel	1	
26	025 55	Rillenkugellager 6006	1	
27	262 41	Zapfwelle	1	
28	025 56	Rillenkugellager 6007	1	
29	015 55	Zylinderstift 16 h 11 × 50	2	
30	212 42	Nietstift 6 h 11 × 40	2	
31	005 30	Augenschraube M 18 × 80	2	
32	006 81	Flachbundmutter M 18	2	
33	014 28	Sprengring 18	2	
34	125 78	Sechskantschraube M 16 × 50	2	
35	013 00	Federring A 16	2	
36	229 69	Halbrundkerbnagel 6 × 15	2	
37	019 89	Wellendichtring B 35 × 55 × 7	1	
a	289 34	" B 35 × 52 × 7	1	
38	289 36	Zapfdeckel	1	
39	360 57	Montagebolzen	2	
40	000 34	Sechskantschraube M 16 × 50	2	
41	244 38	Sicherungsblech	2	
42	220 53	Olmesstab	1	
43	009 09	Dichtring A 10 × 14 Cu	1	
44	001 05	Sechskantschraube M 10 × 16	1	

X - nach Bedarf

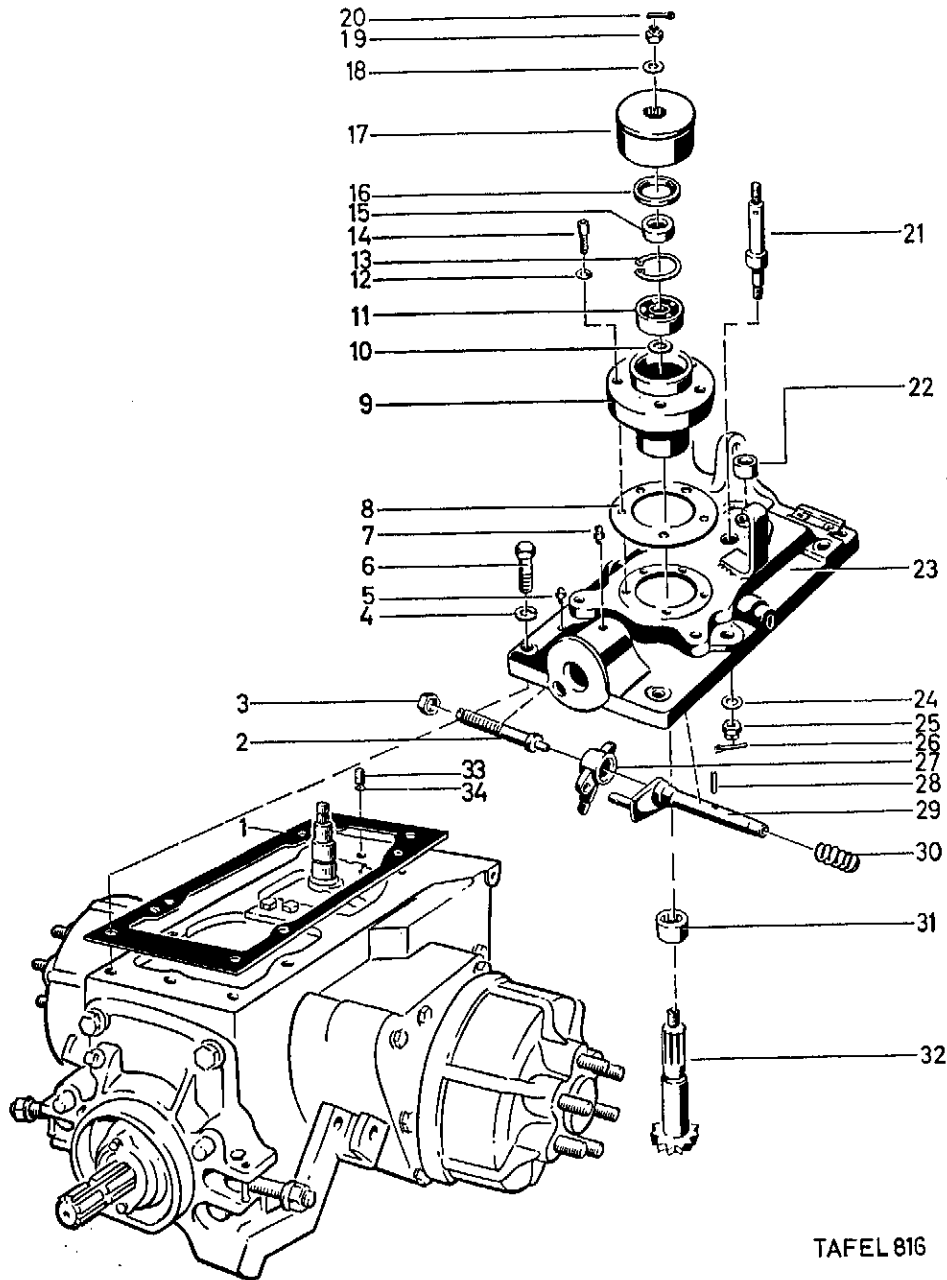
Tafel 815 Schaltrohre



TAFEL 815

Bild	Teil-Nr.	Benennung	Stck.	Bemerkungen
1	040 09	Zapfverbindungsstange	1	
2	014 69	Splint 3 × 15	1	
3	040 23	Schaltrohlager	1	
4	016 08	Spannstift 4 × 32	1	
5	042 21	Schaltwellenlager	1	
6	012 96	Federring A 8	3	
7	001 09	Sechskantschraube M 8 × 20	3	
8	272 78	VR-Schaltrohr	1	
9	042 18	Drehanker	1	
10	272 80	Gangschaltrohr	1	
11	010 88	Distanzscheibe 17 × 27,5 × 1	1	
12	272 82	Zapfschaltwelle	1	
13	039 98	Druckfeder	1	
14	039 95	Füllstück	1	
15	039 99	Raststift	1	
16	040 20	Schaltstange	1	
17	039 96	Schaltgabel	1	
18	012 81	Federring 8	2	
19	217 62	Innensechskantschraube M 8 × 20	2	

Tafel 816 Gehäusedeckel, Getriebebremse



TAFEL 816

Bild	Teil-Nr.	Benennung	Stck.	Bemerkungen
1	039 18	Dichtung	1	
2	040 17	Schraubachse	1	
3	208 90	Sechskantmutter M 18 × 1,5	1	
4	012 98	Federring A 12	4	
a	011 93	Federscheibe B 12	2	
5	126 36	Entlüftungsnippel	1	
6	001 28	Sechskantschraube M 12 × 50	6	
7	263 90	Schmiernippel M 6	1	
8	211 19	Dichtung 0,2	x	
a	360 67	" 0,5	x	
9	312 41	Bremslagerflansch	1	
10	231 41	Scheibe 20 × 29,5 × 1,0 einseitig gefast	1	
a	011 03	" 20 × 29,5 × 0,4	x	scharfkantig
b	011 04	" 20 × 29,5 × 1,0	x	
11	025 65	Rillenkugellager 6204	1	
12	012 81	Federring 8	5	
13	013 82	Sicherungsring 47 i × 1,75	1	
14	002 17	Innensechskantschraube M 8 × 20	5	
15	252 46	Distanzring	1	
16	019 86	Wellendichtring B 32 × 47 × 7	1	
17	252 47	Bremsscheibe	1	
18	273 47	Scheibe 13 × 28 × 3	1	
19	006 53	Kronenmutter M 16	1	
20	014 52	Splint 3 × 30	1	
21	252 45	Bremsankerzapfen	1	
22	045 00	Lagerbuchse	1	
23	188 30	Gehäusedeckel	1	einschl. Bild 22
24	007 85	Scheibe 13	1	
25	006 51	Kronenmutter M 12	1	
26	014 52	Splint 3 × 30	1	
27	040 21	Diff.-Schaltarm	1	
28	015 96	Spannstift 4 × 24	1	
29	040 32	Diff.-Schaltwelle	1	
30	269 84	Druckfeder	1	
31	202 96	Nadelbuchse BH 25	1	
32	252 48	Bremskegelritzel (11 Z)	1	
33	253 78	Zentrierstift 10 m 6 × 16 × 8	1	
34	014 24	Sprengring 10	1	

X -- nach Bedarf

Tafel 808 **Rahmen, Motorritzel**
bis Schlepper Nr. 480 4440

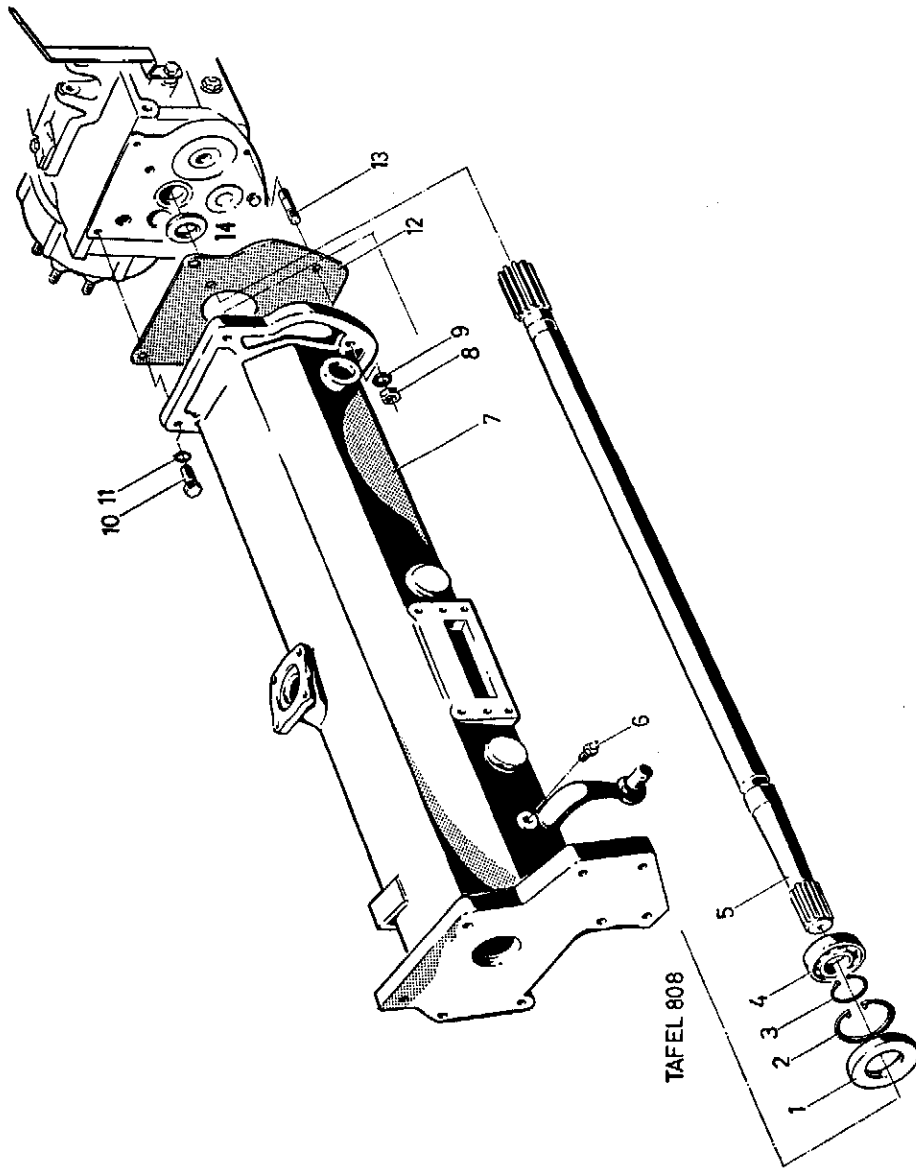
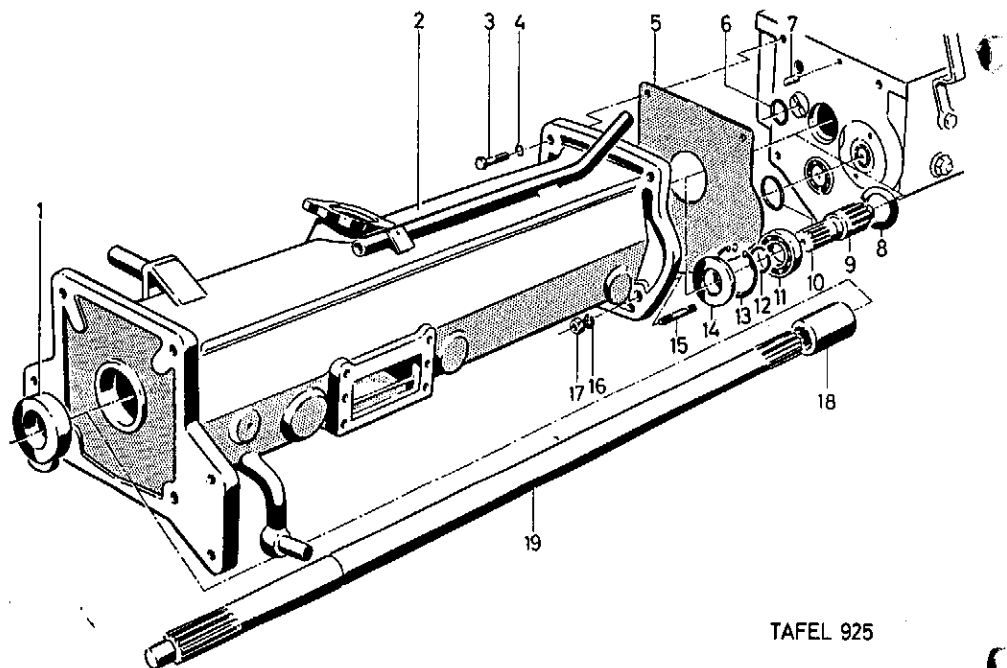


Bild	Teil-Nr.	Benennung	Stck.	Bemerkungen
1	202 78	Wellendichtring B 30 × 62 × 7	1	
2	013 90	Sicherungsring 62 i × 2,0	1	
3	013 38	" 30 a × 1,5	1	
4	202 79	Rillenkugellager 6206 2 RS	1	
5	262 36	Motorritzel (11 Z)	1	
6	263 90	Schmiernippel M 6	1	
7	184 30	Rahmen	1	
8	005 98	Sechskantmutter M 12	2	
9	011 93	Federscheibe B 12	2	
10	001 00	Sechskantschraube M 12 × 40	2	
11	012 98	Federring A 12	2	
12	257 14	Dichtung	1	
13	004 55	Stiftschraube M 12 × 25	2	
14	288 08	Zentrierbuchse	1	

Tafel 925 Rahmen, Antriebswelle

ab Schlepper Nr. 480 4441



TAFEL 925

Bild	Teil-Nr.	Benennung	Stck.	Bemerkungen
1	289 40	Zentrierring	1	
2	289 38	Rahmen	1	
3	001 00	Sechskantschraube M 12 × 40	2	
4	012 98	Federring A 12	2	
5	257 14	Dichtung	1	
6	008 29	Scheibe 40 × 46,5 × 1	x	
a	010 76	Distanzscheibe 35 × 46,5 × 0,2	x	
b	010 77	" 35 × 46,5 × 0,4	x	
7	015 86	Spannhülse 6 × 16	1	
8	288 08	Zentrierbuchse	1	
9	289 06	Antriebsritzel (13 Z)	1	
10	010 78	Distanzscheibe 40 × 51,5 × 0,2	x	
a	010 80	" 40 × 51,5 × 0,4	x	
b	010 81	" 40 × 51,5 × 1,0	x	
11	025 71	Rillenkugellager 6206	1	
12	013 38	Sicherungsring 30 a × 1,5	1	
13	013 90	" 62 i × 2,0	1	
14	202 78	Wellendichtring B 30 × 62 × 7	1	
15	004 91	Stiftschraube M 12 × 30	2	
16	011 93	Federscheibe B 12	2	
17	005 98	Sechskantmutter M 12	2	
18	289 07	Profilbuchse	1	
19	289 29	Antriebswelle	1	
a	013 38	Sicherungsring 30 a × 1,5	1	

X = nach Bedarf

Tafel 988 Kriechgang

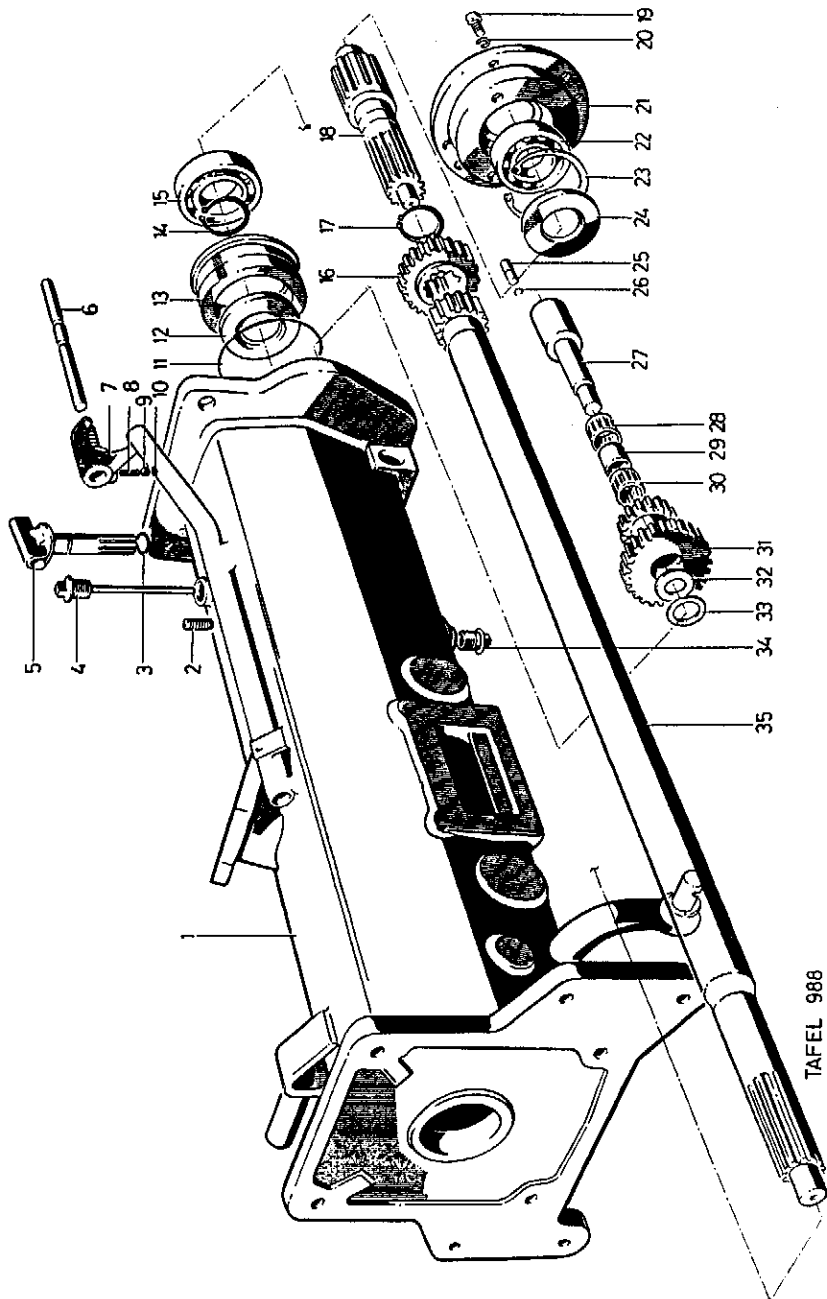


Bild	Teil-Nr.	Benennung	Stck.	Bemerkungen
1	333 41	Rahmen	1	
2	289 77	Gewindestift M 10 × 25	1	
3	161 85	Dichtring 11 × 2	1	
4	172 14	Ölmesstab	1	
5	333 62	Schaltrittel	1	
6	333 59	Schaltraststange	1	
7	333 55	Schaltgabel	1	
8	044 07	Schaltfeder	1	
9	018 55	Kugel 8	1	
10	015 01	Verschluss Scheibe 10	1	
11	295 21	Dichtring 65 × 2,5	1	
12	019 84	Wellendichtring 30 × 52 × 7	1	
13	333 53	Einsatzbuchse	1	
14	013 90	Sicherungsring 62 i × 2,0	1	
15	025 71	Rillenkugellager 6206	1	
16	333 49	Schaltrad	1	
17	013 38	Sicherungsring 30 a × 1,5	1	
18	333 48	Antriebsritzel	1	
19	253 24	Innensechskantschraube M 6 × 12	4	
20	012 95	Federring A 6	4	
21	333 44	Lagerdeckel	1	
22	025 71	Rillenkugellager 6206	1	
23	013 90	Sicherungsring 62 i × 2	1	
24	202 78	Wellendichtring 30 × 62 × 7	1	
25	016 30	Zentrierstift 8 m 6 × 24 × 12	1	
26	014 23	Spreng ring 8	1	
27	333 51	Vorgelegeachse	1	
28	137 31	Nadelkäfig 16 × 22 × 20	1	
29	333 52	Distanzbuchse	1	
30	137 31	Nadelkäfig 16 × 22 × 20	1	
31	333 50	Vorgelegerad	1	
32	350 32	Distanzscheibe 14 × 26,5 × 5	1	
33	010 86	" 17 × 27,5 × 0,2	x	
34	021 21	Verschlusschraube	1	
35	333 90	Antriebswelle	1	
a	039 82	Lagerbuchse	1	Einzelteil von Bild 35

x - nach Bedarf

Tafel 811 Bremshebel

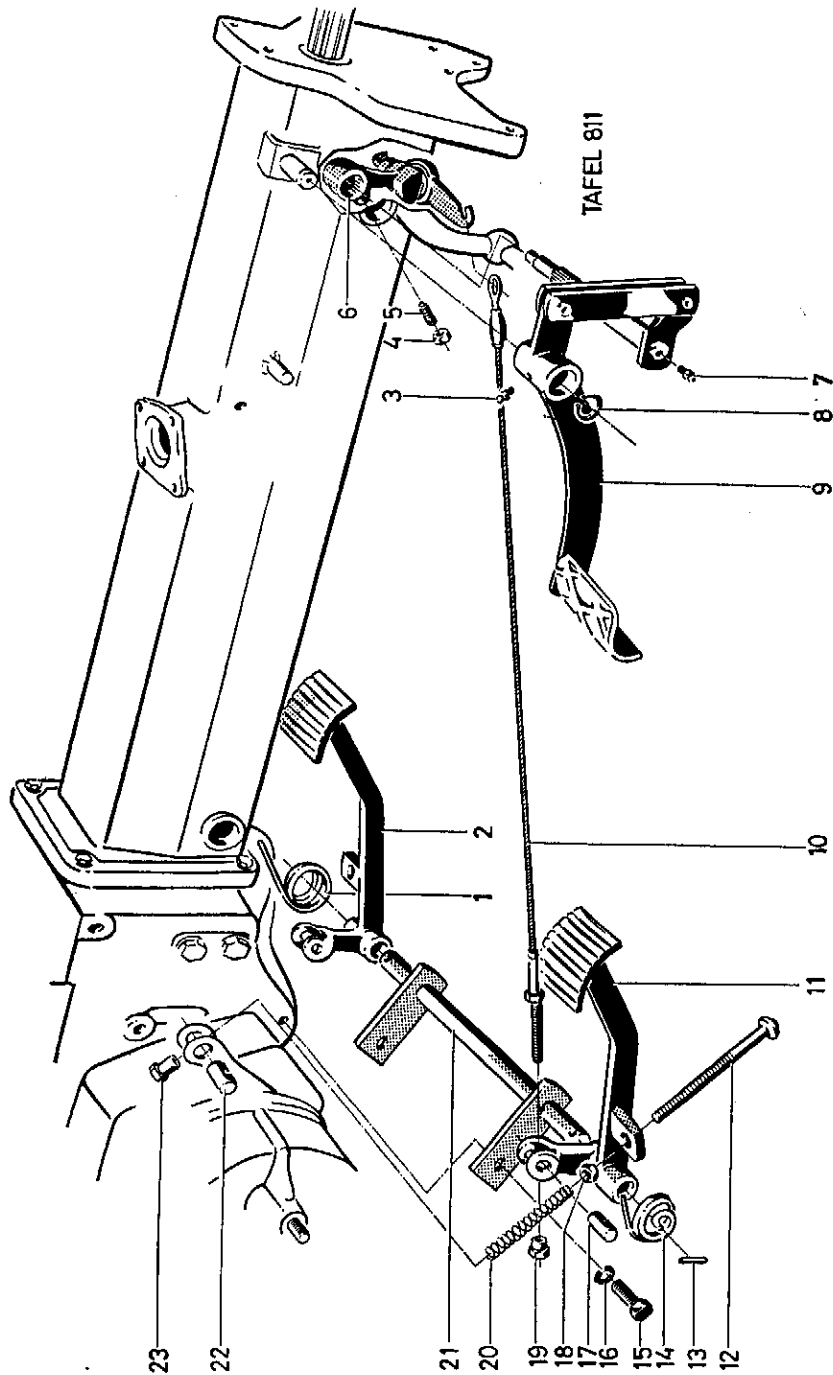


Bild	Teil-Nr.	Benennung	Stck.	Bemerkungen
1	274 37	Schenkelfeder links	1	
2	153 64	Lenkbremspedal links	1	
a	263 90	Schmiernippel M 6	1	
3	263 90	Schmiernippel M 6	1	
4	005 95	Sechskantmutter M 8	1	
5	201 12	Gewindestift M 8 × 30	1	
6	273 29	Bremswaagebalken	1	
7	263 90	Schmiernippel M 6	1	
8	013 30	Sicherungsring 20 a × 1,3	1	
9	179 64	Bremsbetätigung	1	
10	272 88	Bremsseil	2	
11	153 65	Lenkbremspedal rechts	1	
a	263 90	Schmiernippel M 6	1	
12	272 89	Bremszugstange	2	
13	016 05	Spannhülse 5 × 40	2	
14	274 36	Schenkelfeder rechts	1	
15	001 17	Sechskantschraube M 12 × 30	2	
16	015 00	Sicherungsblech 13	2	
17	272 97	Gabelhebelbolzen	2	
18	005 95	Sechskantmutter M 8	2	
19	274 33	Stellmutter	2	
20	273 10	Druckfeder	2	
21	271 91	Lenkbremslagerung	1	
22	272 97	Gabelhebelbolzen	2	bis Schlepper Nr. 480 5576
a	372 61	Hebelabdeckung rechts	1	} ab Schlepper Nr. 480 5577
b	372 60	" links	1	
23	274 33	Stellmutter	2	

Tafel 809 Gehäuse für Motorkupplung

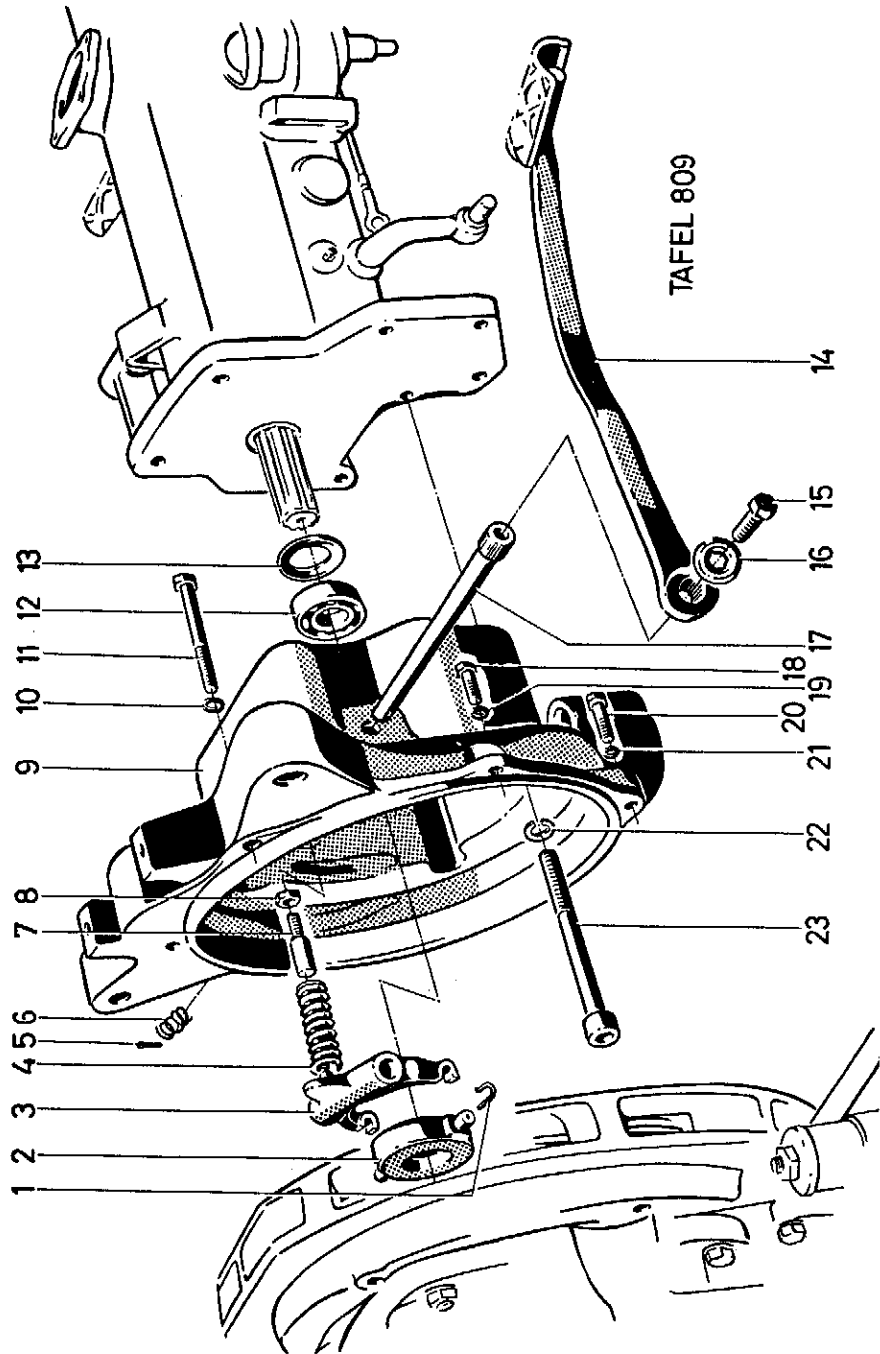


Bild	Teil-Nr.	Benennung	Stck.	Bemerkungen
1	256 96	Haltefeder	2	
2	257 39	Kupplungsaustrücker	1	
a	255 81	Graphitring	1	Einzelteil von Bild 2
3	257 42	Gabelhebel	1	
4	274 25	Druckfeder	1	
5	257 08	Federauflagestift	1	
6	257 09	Druckfeder	1	
7	257 06	Kupplungsfederstütze	1	
8	006 29	Sechskantmutter M 10	1	
9	319 97	Gehäuse für Motorkupplung (Teilesatz)	1	für Motor E 785
a	177 00	" " "	1	" " CRD 100
b	185 29	Abdeckblech	1	
c	001 07	Sechskantschraube M 12 × 20	1	
d	012 98	Federring A 12	1	
e	263 90	Schmiernippel M 6	1	
10	012 97	Federring A 10	2	
11	000 07	Sechskantschraube M 10 × 65	1	
a	000 32	" " M 10 × 70	1	
12	202 79	Rillenkugellager 6206 2 RS	1	} bis Schlepper Nr. 480 4440
13	288 08	Zentrierbuchse	1	
a	289 40	Zentrierring	1	ab Schlepper Nr. 480 4441
14	182 73	Kuppelhebel	1	
15	001 01	Sechskantschraube M 8 × 18	1	
16	257 13	Scheibe	1	
17	257 03	Kuppelwelle	1	
18	001 27	Sechskantschraube M 10 × 30	2	
19	012 97	Federring A 10	2	
20	000 15	Sechskantschraube M 10 × 40	2	
21	012 97	Federring A 10	2	
22	012 83	" 12	4	
23	240 03	Innensechskantschraube M 12 × 50	4	

Tafel 818 Schaltmechanismen

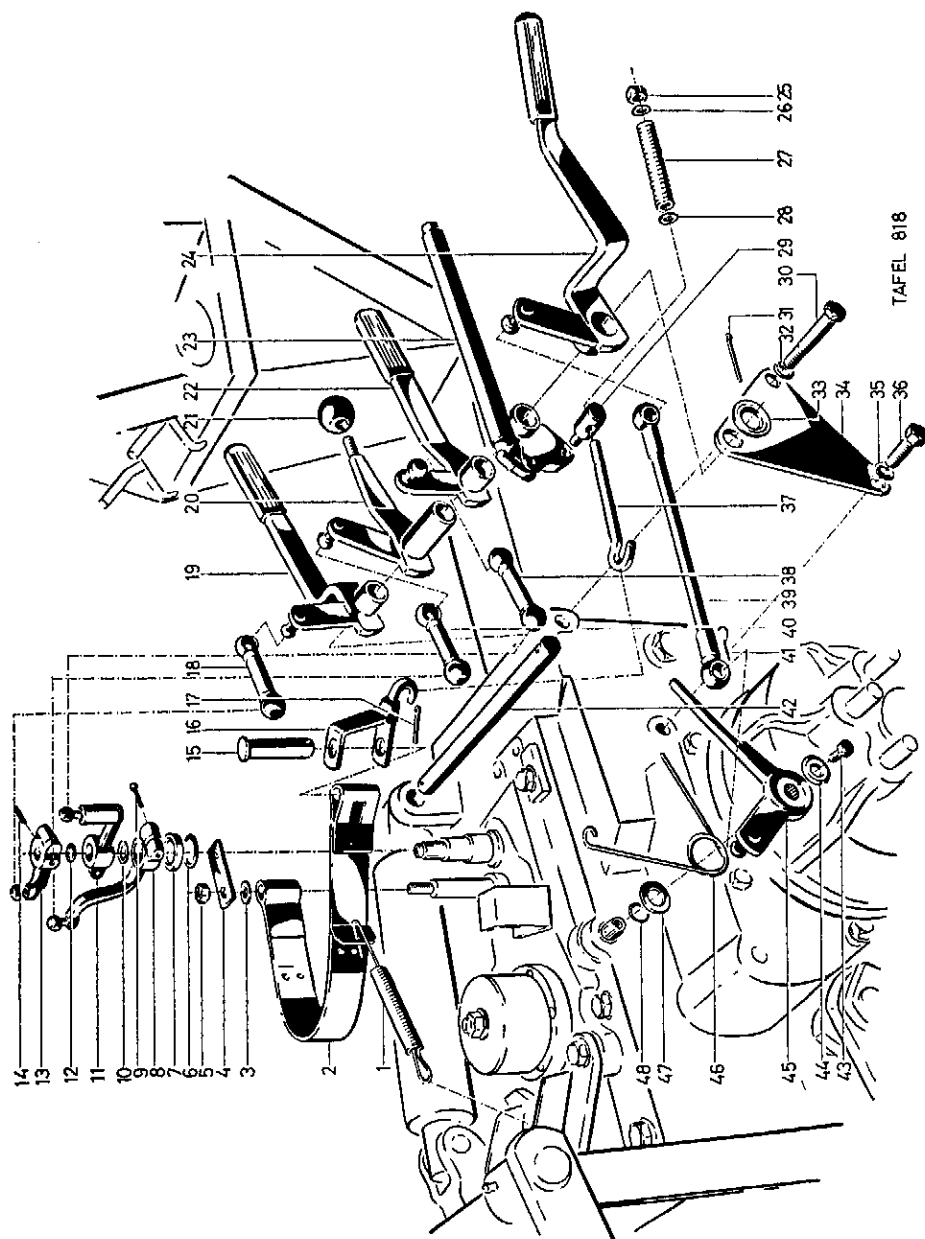
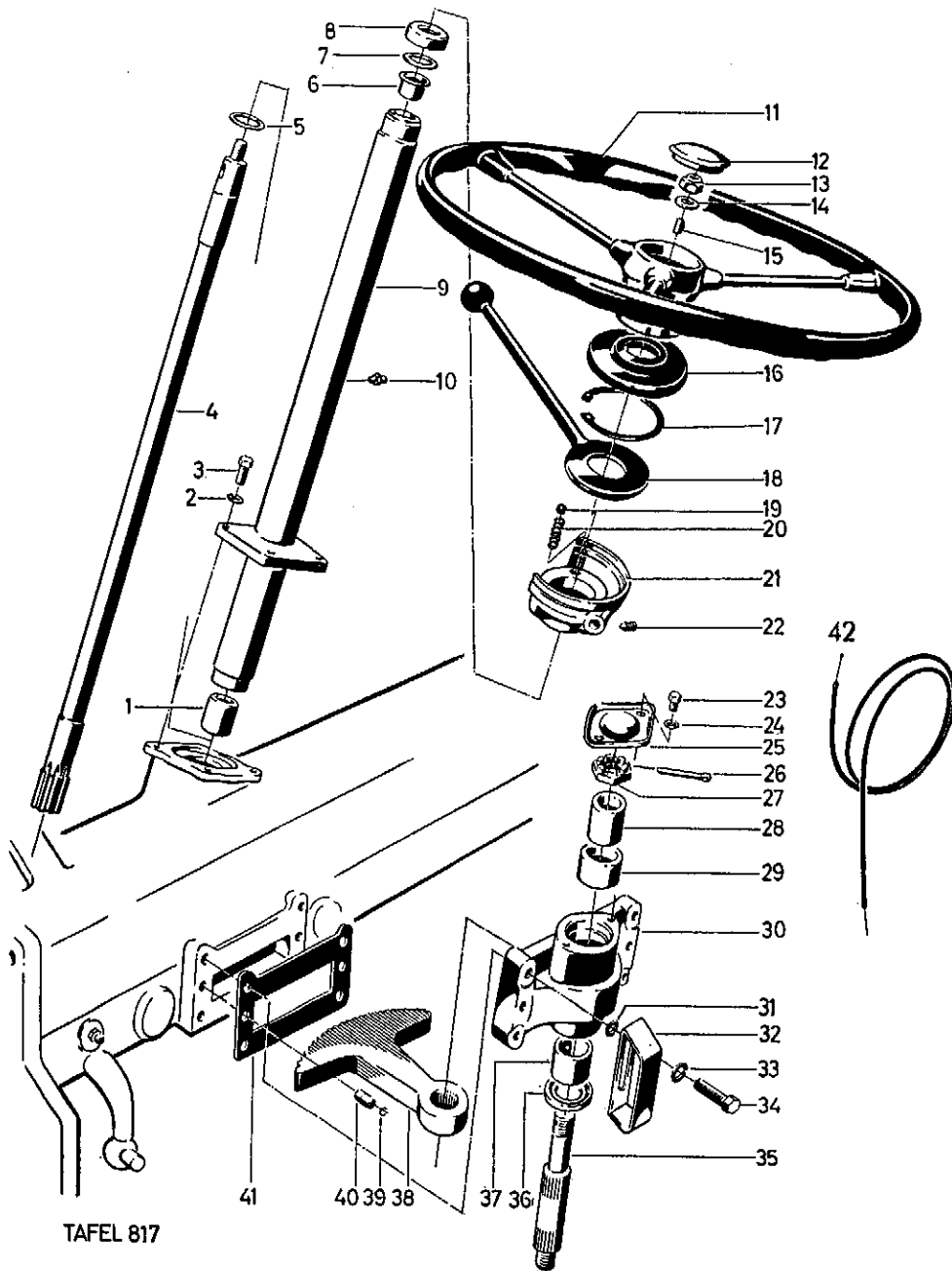


Bild	Teil-Nr.	Benennung	Stck.	Bemerkungen
1	207 81	Zugfeder	1	
2	214 91	Bremsband	1	
3	010 88	Scheibe 17 × 27,5 × 1	1	
4	189 71	Haltetasche	1	
5	006 29	Sechskantmutter M 10	2	
a	014 52	Splint 3 × 30	1	
6	213 86	Dichtungsring 25 × 4	1	
7	213 98	Schutzkappe	1	
8	182 57	VR-Schalthebel	1	
9	002 31	Innensechskantschraube M 6 × 25	2	
a	012 80	Federring 6	2	
10	021 57	Rundschnurring 18 × 2,5	1	
11	182 55	Gangschalthebel	1	
12	021 48	Rundschnurring 14 × 2,5	1	
13	182 58	Zapfschalthebel	1	
14	015 98	Spannstift 5 × 24	1	
15	385 44	Bolzen 16 h 11 × 65 × 55	1	
16	192 89	Bremszugbügel	1	
17	014 53	Splint 4 × 30	1	
18	184 58	VR-Schaltstange	1	
a	021 18	Sicherungsbügel	2	
19	182 53	VR-Schalthebel	1	
a	142 90	Festgriff	1	
20	182 52	Zapf-Handschalthebel	1	
21	042 95	Griffkugel gelb „Z“	1	
22	182 54	Gang-Handschalthebel	1	
a	142 90	Festgriff	1	
23	182 77	Hand-Bremshebel	1	
a	182 82	Rastbolzen	1	
b	369 25	Klinke	1	Einzelteile von Bild 23
c	175 20	Rückdruckfeder	1	
d	018 09	Nietstift 6 h 11 × 20	1	
24	182 51	Diff.-Schalthebel	1	
a	142 90	Festgriff	1	
25	005 95	Sechskantmutter M 8	2	
a	014 69	Splint 3 × 15	1	
26		e n t f ä l l t		
27	207 80	Druckfeder	1	
28		e n t f ä l l t		
29	182 88	Drehanker	1	
30	206 37	Sechskantschraube M 12 × 90	2	
31	014 53	Splint 4 × 30	2	
32	012 98	Federring A 12	1	
33	007 89	Scheibe 21	3	
34	186 78	Stützblech	1	
35	012 97	Federring A 10	1	
36	001 05	Sechskantschraube M 10 × 16	1	
37		s i e h e B i l d 1 6		
38	184 59	Gangschaltstange	1	
a	021 18	Sicherungsbügel	2	
39	184 60	Diff.-Schaltstange	1	
40	184 58	Zapfschaltstange	1	
41	021 18	Sicherungsbügel	4	
42	185 64	Hebelaufnahmebolzen	1	
43	001 02	Sechskantschraube M 8 × 16	1	
44	257 13	Scheibe	1	
45	182 50	Diff.-Sperrhebel	1	
46	200 04	Rückholfeder	1	
47	010 88	Distanzscheibe 17 × 22,5 × 1,0	x	
48	021 48	Dichtungsring 14 × 2,5	1	

x = nach Bedarf

Tafel 817 Lenkung, Regulierhebel



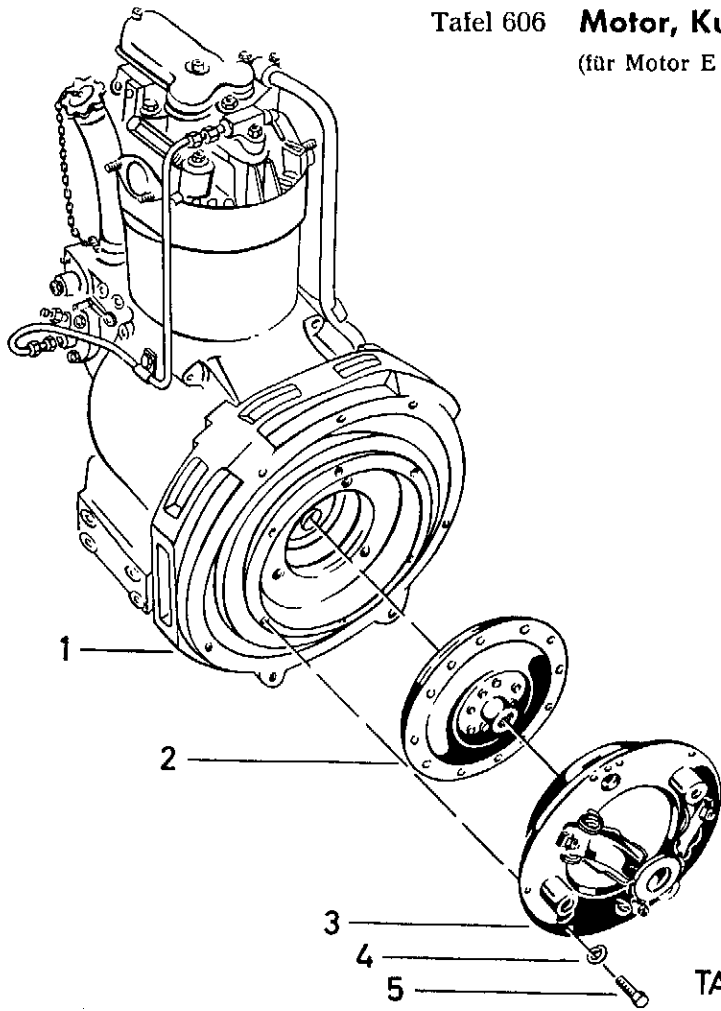
TAFEL 817

Bild	Teil-Nr.	Benennung	Stck.	Bemerkungen
1	210 69	Lagerbuchse	1	
2	012 96	Federring A 8	4	
3	001 51	Sechskantschraube M 8 x 30	2	
a	001 09	" M 8 x 20	2	
4	141 49	Lenkritzelwelle	1	
5	263 74	Scheibe 22 x 33 x 2,5	1	
6	271 56	Lagerbuchse	1	
7	010 62	Distanzscheibe 22 x 34,5 x 0,2	X	
a	010 63	" 22 x 34,5 x 0,4	X	
b	010 64	" 22 x 34,5 x 0,6	X	
8		entfällt		
9	188 36	Lenksäule	1	einschl. Bild 1, 6 u. 10
10	263 90	Schmiernippel M 6	1	
11	202 91	Lenkrad	1	einschl. Bild 12
12	107 09	Abdeckkappe	1	
13	201 14	Sicherungsmutter M 12	1	
14	273 47	Scheibe 13 x 28 x 3	1	
15	016 95	Scheibenfeder 5 x 6,5	1	
16	235 42	Schutzkappe	1	
17	013 90	Sicherungsring 62 i x 2	1	bis Schlepp. Nr. 4803282
a	013 89	" 60 i x 2	1	ab " 4803283
18	159 13	Regulierhebel	1	siehe Anmerkg. Bild 17
a	159 15	"	1	siehe Anmerkung 17a
b	158 84	Zahnscheibe	1	siehe Anmerkung Bild 17
19	018 55	Kugel 8	1	
a	166 60	Druckpilz	2	
20	045 09	Schnapperfeder	3	
a	166 61	Druckfeder	2	siehe Anmerkung Bild 17
21	235 37	Regulierhebelgehäuse	1	siehe Anmerkung 17a
a	159 14	"	1	
22	005 39	Gewindestift M 8 x 13	1	
23	001 21	Sechskantschraube M 6 x 10	2	
24	012 95	Federring A 6	2	entfällt bei eingebautem Verschlussstopfen 25 a
25	065 01	Deckel *)	1	
a	474 25	Verschlussstopfen (Plastik) *)	1	
26	014 61	Splint 4 x 40	1	
27	006 53	Kronenmutter M 16	1	
28	262 48	Distanzbuchse	1	
29	045 00	Lagerbuchse	1	entfällt bei eingebauter Lagerbuchse 37 a
30	273 31	Lenkgehäuse kompl.	1	einschl. Bild 29 u. 37
31	007 84	Scheibe 10,5	1	
32	274 81	Kuppelhebelbegrenzung	1	
33	012 97	Federring A 10	4	
34	001 16	Sechskantschraube M 10 x 35	4	
35	262 49	Segmentachse	1	
36	273 30	Dichtring Ina G 22 x 28 x 4	1	
37	262 52	Lagerbuchse 27 x 22 *)	1	Einzelteil von Bild 30
a	438 56	" 25 x 22 *)	1	
38	262 50	Lenksegment	1	
39	014 23	Sprengring 8	2	
40	016 29	Zentrierstift 8 m 6 x 16 x 8	2	
41	201 00	Dichtung 0,2	x	
a	360 65	" 0,5	x	
b	360 66	" 1,0	x	
42	223 22	Seilzug für Gas	1	
a	197 36	Seilzugwiderlager	1	
b	021 04	Verstellschraube	1	
c	005 87	Sechskantmutter M 6	1	

*) bei Bedarf auf Ausführung achten

X - nach Bedarf

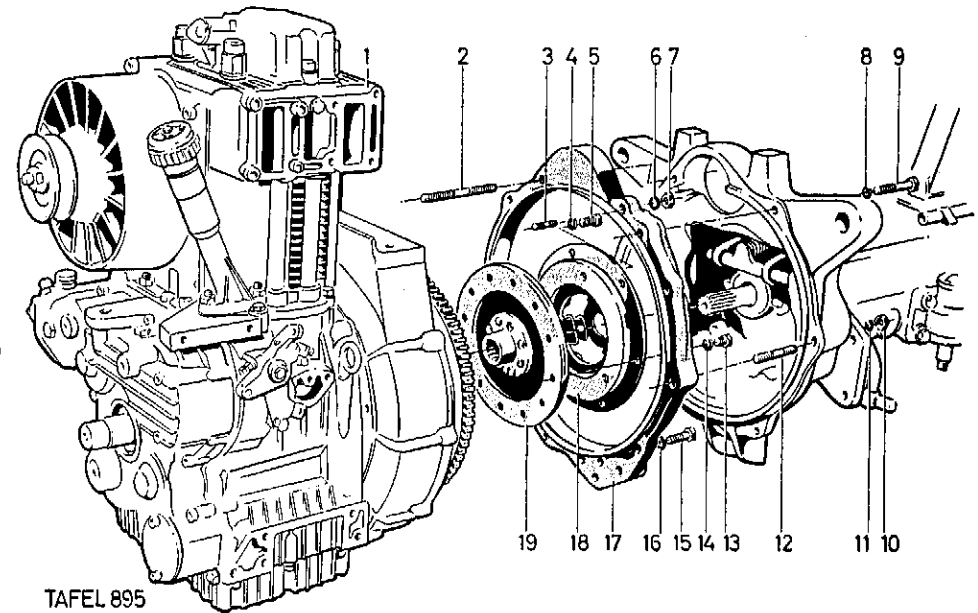
Tafel 606 **Motor, Kupplung**
(für Motor E 785)



TAFEL 606

Bild	Teil-Nr.	Benennung	Stck.	Bemerkungen
1	—	Dieselmotor Typ E 785	1	Einzelteile siehe Ersatzteilliste 0/4
2	369 01	Kupplungsscheibe	1	} Einzelteile von Bild 2
a	255 70	Kupplungszahnabe	1	
b	017 18	Halbrundniet 8 × 15	8	
c	111 00	Kupplungsbelag	2	
d	315 91	Niet für Belag	12	
3	368 98	Kupplungsdruckplatte K 180	1	
a	172 61	Staubdichtungsring	1	
4	012 96	Federring A 8	6	
5	001 01	Sechskantschraube M 8 × 18	6	

Tafel 895 **Motor, Kupplung**
(für Motor CRD 100)



TAFEL 895

Bild	Teil-Nr.	Benennung	Stck.	Bemerkungen
1	—	Dieselmotor Typ CRD 100	1	} Einzelteile siehe Ersatzteilliste 0/5
2	192 06	Stiftschraube M 10 × 100	1	
3	004 36	Stiftschraube M 8 × 25	8	
4		siehe Bild 14		
5		siehe Bild 13		
6	012 96	Federring A 8	8	
7	005 95	Sechskantmutter M 8	8	
8	012 97	Federring A 10	1	
9	000 07	Sechskantschraube M 10 × 65	1	
10	005 95	Sechskantmutter M 8	1	
11	012 96	Federring A 8	1	
12	192 07	Stiftschraube M 8 × 50	1	
13	001 01	Sechskantschraube M 8 × 18	6	
14	012 96	Federring A 8	6	
15	000 15	Sechskantschraube M 10 × 40	1	
16	012 97	Federring A 10	1	
17	197 37	Zwischenflansch	1	
a	340 41	Abweisblech	1	
18	368 98	Kupplungsdruckplatte	1	
19	369 01	Kupplungsscheibe	1	
a	172 61	Staubdichtungsring	1	} Einzelteile v. Bild 19
b	255 70	Kupplungszahnabe	1	
c	017 18	Halbrundniet 8 × 15	8	
d	111 00	Kupplungsbelag	2	
e	315 91	Niet für Belag	12	

Tafel 833 Frontträger, Achsträger, Spurstangen

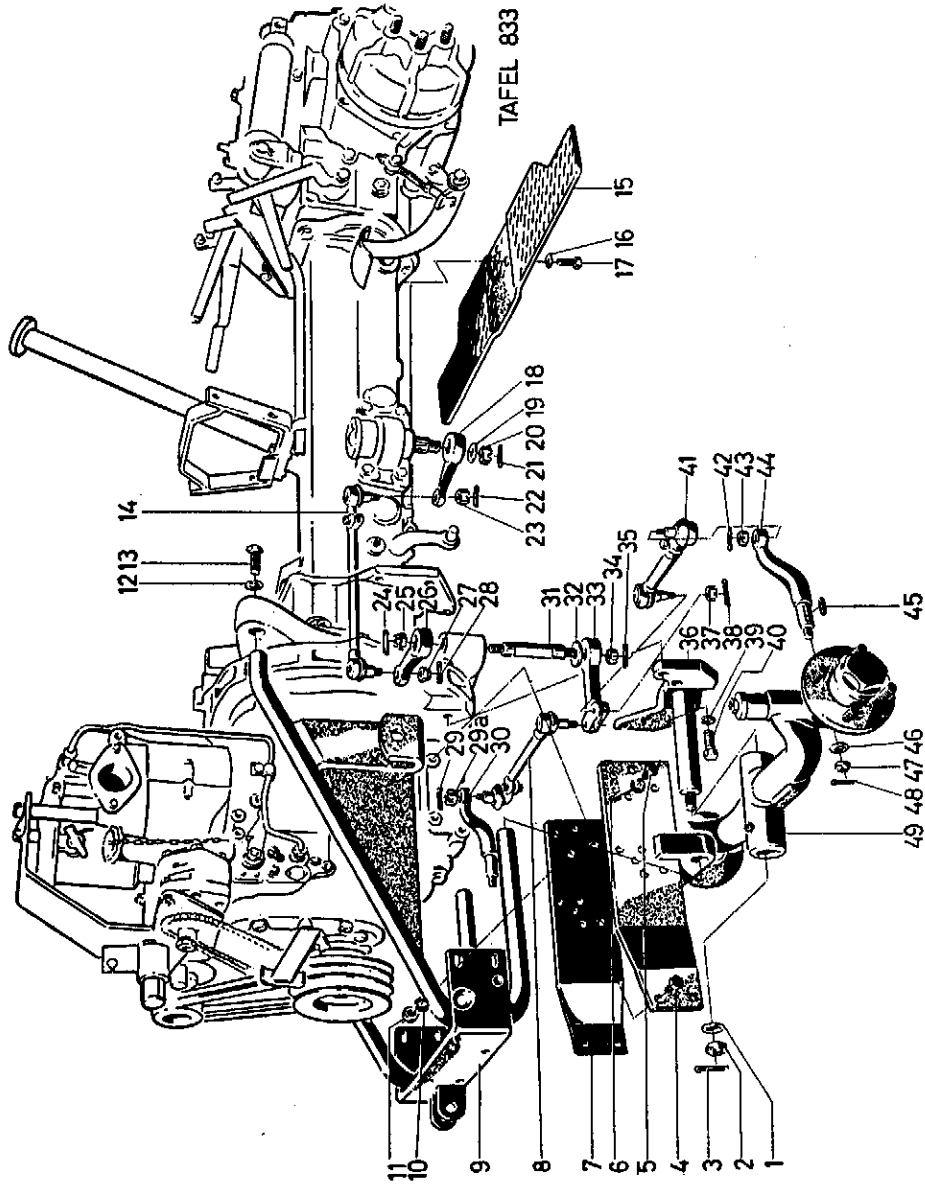


Bild	Teil-Nr.	Benennung	Stck.	Bemerkungen
1	007 88	Scheibe 19	1	
2	006 47	Kronenmutter M 18	1	
3	014 53	Splint 4 × 30	1	
4	001 27	Sechskantschraube M 10 × 30	4	
5	001 27	" M 10 × 30	10	
6	012 97	Federring A 10	8	
7	176 50	Achsträger	1	
8	179 30	Spurstange rechts	1	
a	231 57	Dichtungsring 14 × 22 × 2	2	Einzeltelle von Bild 8
b	231 56	Dichtungskappe	2	
9	180 46	Frontträger	1	
10	012 97	Federring A 10	4	
11	005 97	Sechskantmutter M 10	4	
12	012 99	Federring A 14	4	
13	002 04	Sechskantschraube M 14 × 1,5 × 35	4	
14	179 26	Lenkschubstange	1	
a	231 57	Dichtungsring 14 × 22 × 2	2	Einzeltelle von Bild 14
b	231 56	Dichtungskappe	2	
15	183 81	Trittblech	1	
16	012 98	Federring A 12	3	
17	001 07	Sechskantschraube M 12 × 20	3	
18	178 57	Lenkhebel	1	
19	007 87	Scheibe 17	1	
20	006 53	Kronenmutter M 16	1	
21	014 61	Splint 4 × 40	1	
22	014 54	" 2 × 20	1	
23	231 40	Kronenmutter M 10 × 1	1	
24	014 61	Splint 4 × 40	1	
25	006 53	Kronenmutter M 16	1	
26	176 61	Zwischenlenkhebel	1	
27	231 40	Kronenmutter M 10 × 1	1	
28	014 54	Splint 2 × 20	1	
29	014 54	" 2 × 20	1	
29a	231 40	Kronenmutter M 10 × 1	1	
30	176 71	Spurhebel rechts	1	
31	176 62	Zwischenlenkwelle	1	
a	182 08	Gleitlagerbuchse	2	
32	188 34	Distanzscheibe 22 × 45 × 0,4	x	
33	176 60	Spurlenkhebel	1	
a	007 87	Scheibe 17	1	
34	006 53	Kronenmutter M 16	1	
35	014 61	Splint 4 × 40	1	
36	176 55	Achsbolzen	1	für Motor E 785
a	176 56	"	1	" " CRD 100
b	188 33	Distanzscheibe 32 × 54,5 × 0,3	x	

X — nach Bedarf

Tafel 833 Frontträger, Achsträger, Spurstangen

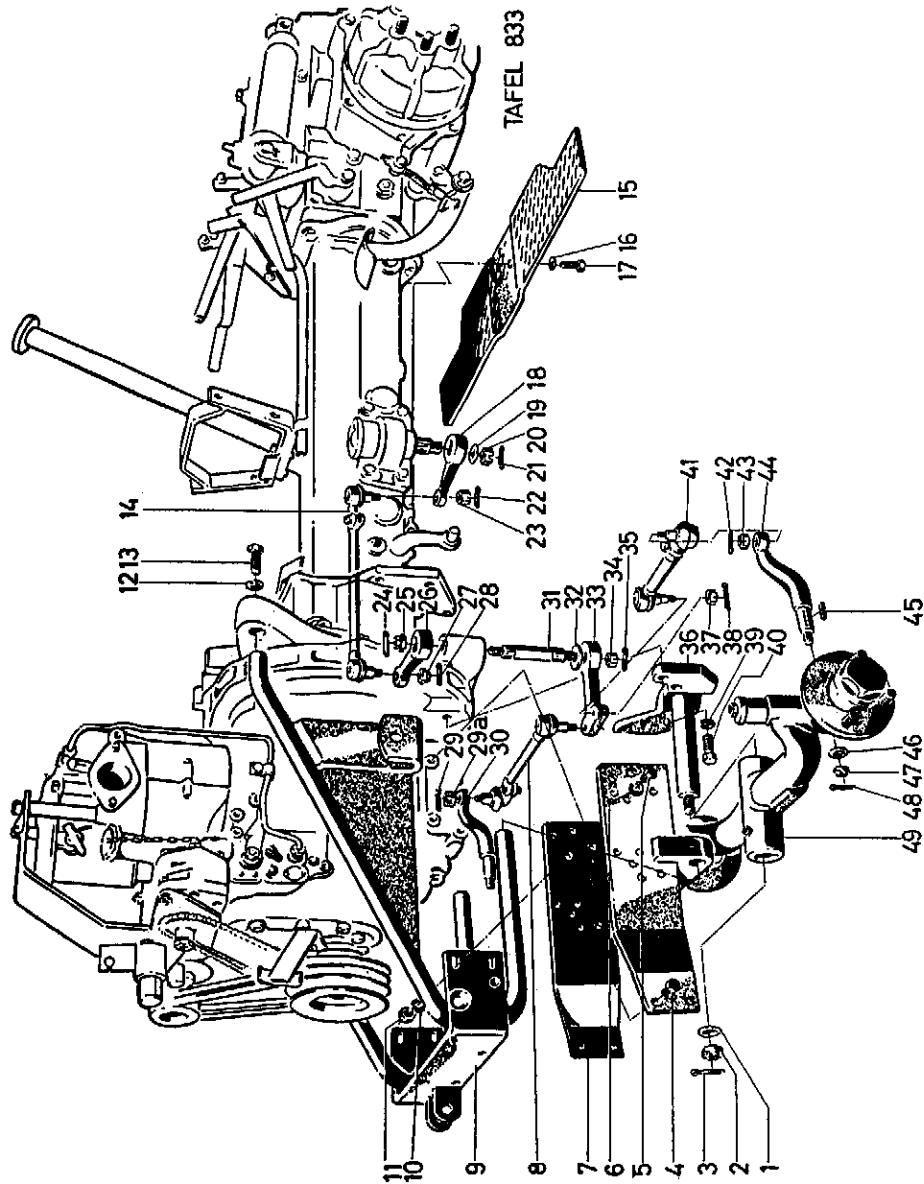


Bild	Teil-Nr.	Benennung	Stck.	Bemerkungen
37	231 40	Kronenmutter M 10 × 1	2	
38	014 54	Splint 2 × 20	1	
39	012 98	Federring A 12	4	
40	001 00	Sechskantschraube M 12 × 40	2	
a	001 28	" M 12 × 50	2	
41	179 28	Spurstange links	1	
a	231 57	Dichtungsring 14 × 22 × 2	2	Einzelteile von Bild 41
b	231 56	Dichtungskappe	2	
42	014 54	Splint 2 × 20	1	
43	231 40	Kronenmutter M 10 × 1	1	
44	176 70	Spurhebel links	1	
45	018 37	Passfeder A 6 × 6 × 32	2	
46	273 47	Scheibe 13 × 28 × 3	2	
47	006 51	Kronenmutter M 12	2	
48	014 52	Splint 3 × 30	2	
49	146 90	Vorderachse vormontiert	1	Einzelteile siehe Seite 54, Tafel 845

Tafel 845 Vorderachse

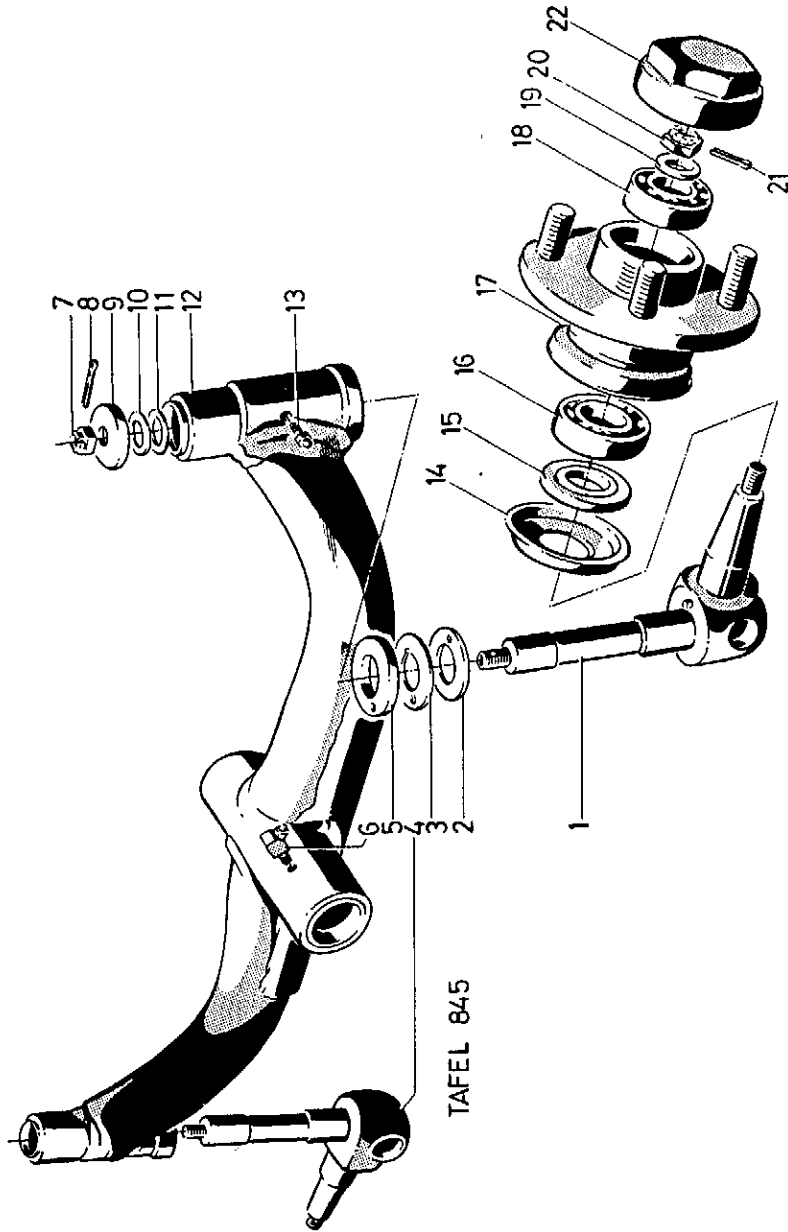


Bild	Teil-Nr.	Benennung	Stck.	Bemerkungen
1	200 55	Achsschenkel rechts	1	
2	262 45	Druckscheibe unten	2	
3	262 29	" oben	2	
4	200 54	Achsschenkel links	1	
5	262 30	Dichtscheibe	2	
6	263 92	Schmiernippel M 6 × 1, 45°	1	
7	006 51	Kronenmutter M 12	2	
8	014 52	Splint 3 × 30	2	
9	262 46	Deckscheibe	2	
10	213 81	Distanzscheibe 12 × 18 × 0,5	x	
11	213 82	" 12 × 18 × 1,2	x	
12	175 66	Vorderachse	1	
a	270 69	Lagerbuchse 25 Ø	2	} Einzelteile von Bild 12
b	210 69	" 22 Ø	2	
c	068 76	" 32 Ø	2	
d	015 71	Zylinderstift 7	4	
13	263 90	Schmiernippel M 6	2	
14	262 44	Dichtring innen	2	
15	262 43	Distanzring	2	
16	202 95	Rillenkugellager 6205 RS	2	
17	180 12	Vorderradnabe	2	
a	274 47	Stiftschraube M 16 × 29	8	} Einzelteil von Bild 17
18	025 65	Rillenkugellager 6204	2	
19	273 47	Scheibe 13 × 28 × 3	2	
20	006 51	Kronenmutter M 12	2	
21	014 52	Splint 3 × 30	2	
22	272 96	Radkappe	2	

X - nach Bedarf

Tafel 819 Krafthebeanlage hinten, Anhängervorrichtung

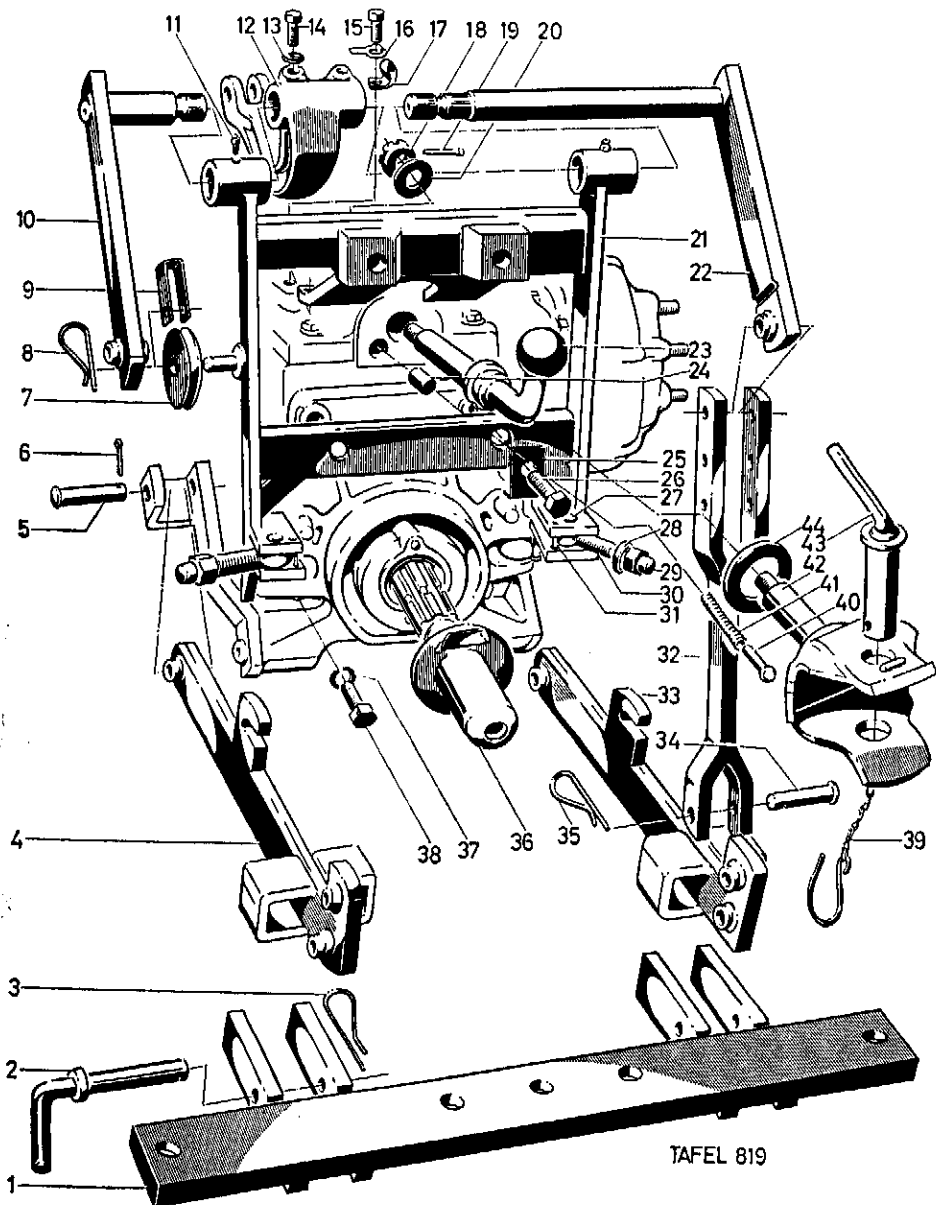


Bild	Teil-Nr.	Benennung	Stck.	Bemerkungen
1	225 95	Anhängeschiene	1	
2	270 87	Stecker	2	
3	207 90	Bügfeder	2	
4	226 32	Zugarm links	1	
5	385 44	Bolzen 16 h 11 × 65 × 55	2	
6	207 90	Bügfeder	2	
7	214 23	Seilrolle	1	} nur für Art. 4856 115 erforderlich
8	207 90	Bügfeder	1	
9	214 27	Seilhalter	1	
10	275 08	Hubarm links	1	
11	263 90	Schmiernippel M 6	2	
12	275 13	Bogenhebel	1	
13	012 97	Federring A 10	2	
14	001 16	Sechskantschraube M 10 × 35	2	
15	001 17	M 12 × 30	2	
16	015 00	Sicherungsblech 13	2	
17	122 95	Haltetasche	1	
18	006 47	Kronenmutter M 18 × 1,5	1	
19	014 61	Splint 4 × 40	1	
20	203 49	Scheibe 21 × 40 × 4	1	
21	275 21	Hebewellenbock	1	mit Bild 27 und 30
a	237 67	Buchse 30 × 35 × 18 *)	4	Einzelteil von Bild 21
b	438 55	30 × 34 × 40 *)	2	
c	202 99	Anhängelastschild	1	} Einzelteile von Bild 21
d	016 74	Halbrundkerbnagel 2 × 5	2	
e	357 18	Stabilisierungsstange	1	} zwischen Hebewellen- bock u. Aufnahmebolzen des Arbeitszylinders
f	006 30	Sechskantmutter M 12	2	
22	275 09	Hubarm rechts	1	
23	182 37	Kupplungsstück Kugel 50 Ø	1	nur auf besonderen Wunsch
a	182 38	Distanzring	1	} bei angebaurem Bild 23
24	134 68	Bolzen	1	
25	244 38	Sicherungsblech	2	
26	000 34	Sechskantschraube M 16 × 50	2	
27	203 78	Zylinderstift 14 h 11 × 32	2	
28	227 05	Spannstück	2	
29	007 08	Hutmutter M 14	2	
30	005 29	Augenschraube M 14 × 50	2	
31		e n t f ä l l i t		
32	233 68	Hubstange	2	
33	226 33	Zugarm rechts	1	
34	385 44	Bolzen 16 h 11 × 65 × 55	4	
35	207 90	Bügfeder	4	
36	229 64	Zapfwellenschutz	1	
37	013 00	Federring A 16	2	
38	186 58	Sechskantschraube M 16 × 40	2	
39	200 46	Sicherungskette	1	Einzelteil von Bild 42
40	203 44	Raststift	1	
41	203 45	Rastfeder	1	
42	270 73	Zugmaul	1	
43	274 44	Steckbolzen	1	
44	206 38	Rastplatte	1	
a	206 39	Spannhülse 8 × 16	2	

*) bei Bedarf auf Ausführung achten

Tafel 822 **Trägergestell, Kraftstoffbehälter**
(Auspuff für Motor E 785)

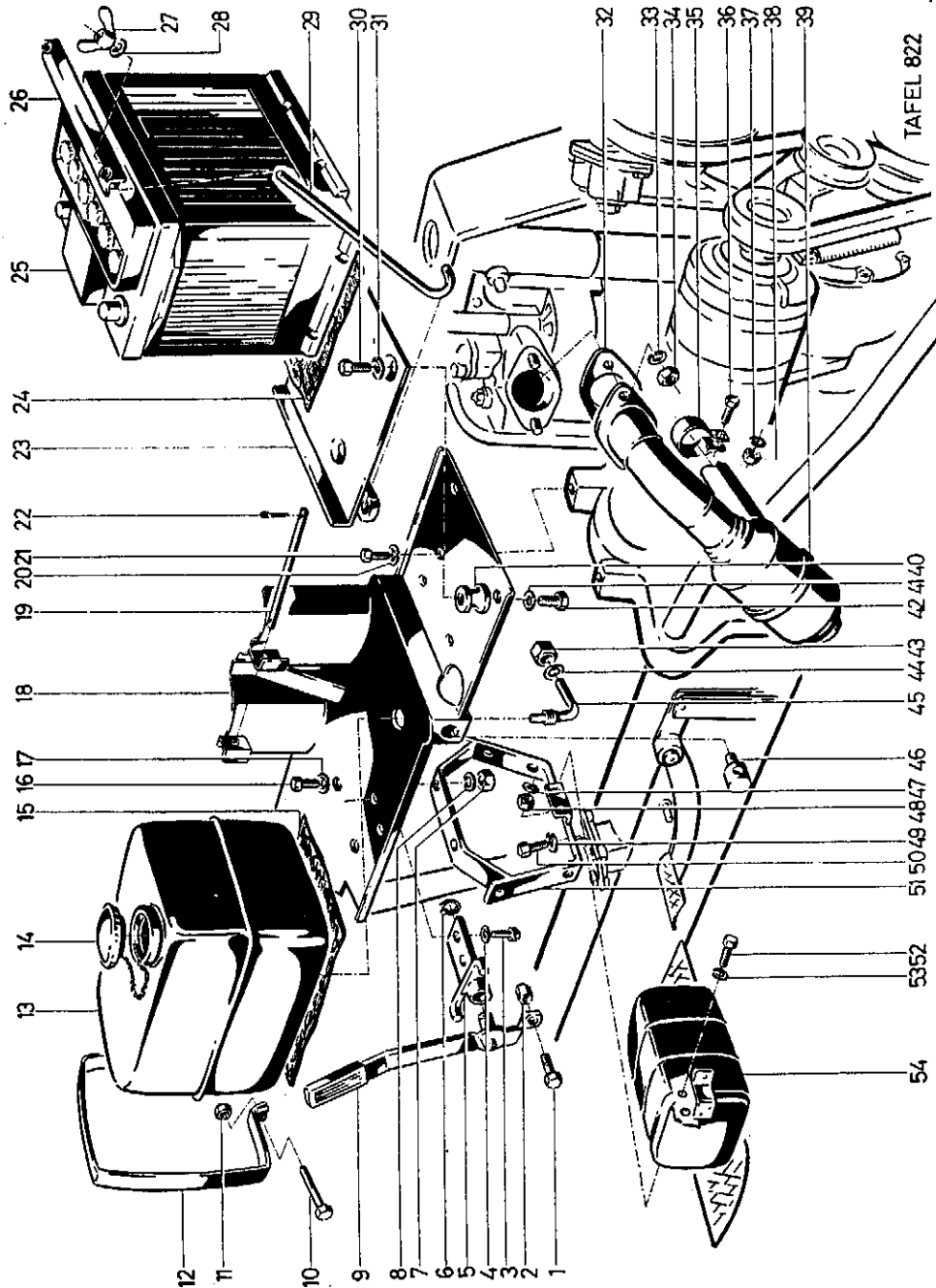


Bild	Teil-Nr.	Benennung	Stck.	Bemerkungen
1	024 25	Schraubnippel	1	für Motor E 785
2				
3	001 01	Sechskantschraube M 8 × 18	2	
4	012 96	Federring A 8	2	
5	185 57	Lagerbock	1	
6	013 26	Sicherungsring 16 a × 1	1	
7		} entfällt		
8				
9	185 53	Keilriemenschalthebel	1	
a	142 90	Festgriff	1	
b	263 90	Schmiernippel M 6	1	
10	001 55	Sechskantschraube M 6 × 40	2	
11		entfällt		
12	194 67	Spannband	2	
13	311 73	Kraftstoffbehälter *)	1	
14	021 25	Verschlussdeckel 40	1	
15	040 60	Filzunterlage	1	
16	001 02	Sechskantschraube M 8 × 16	2	
17	012 96	Federring A 8	2	
18	183 47	Trägergestell	1	
19	186 09	Scharnierstange	1	
20	012 96	Federring A 8	2	
21	001 09	Sechskantschraube M 8 × 20	2	
22	014 69	Splint 3 × 15	2	
23	184 89	Batterieplatte	1	
24	132 36	Filzunterlage	1	
25	179 78	Batterie 12 V, 44 Ah	1	
a	179 76	Batterieklemme +	1	
b	179 77	-	1	
26	184 95	Spannwinkel	1	
27	007 27	Flügelmutter M 8	1	
a	006 65	Sicherungsmutter M 8	1	
28	012 96	Federring A 8	2	
29	184 98	Spannanker	2	
30	001 02	Sechskantschraube M 8 × 16	4	
31	012 96	Federring A 8	4	
32	011 51	Dichtung 40	1	
33	012 97	Federring A 10	2	
34	146 77	Sechskantmutter M 10 Ms	2	
35	208 56	Klemmschelle 35 × 22	1	
a	187 43	Auspuffstütze	1	
b	001 05	Sechskantschraube M 10 × 16	1	
c	012 97	Federring A 10	1	
36	001 10	Sechskantschraube M 8 × 25	1	
37	012 96	Federring A 8	1	

*) Bei Ersatz bis Schlepper Nr. 480 3014 (mit Motor CRD 100) und bis Schlepper Nr. 480 3210 (mit Motor E 785) muss vor Einbau der angegebenen Teil-Nr. das Trägergestell (Bild 18) mit einer Durchgangsbohrung für den jetzt in der Mitte des Kraftstoffbehälters angebrachten Auslaufstützen versehen werden.

Tafel 822 Trägergestell, Kraftstoffbehälter
(Auspuff für Motor E 785)

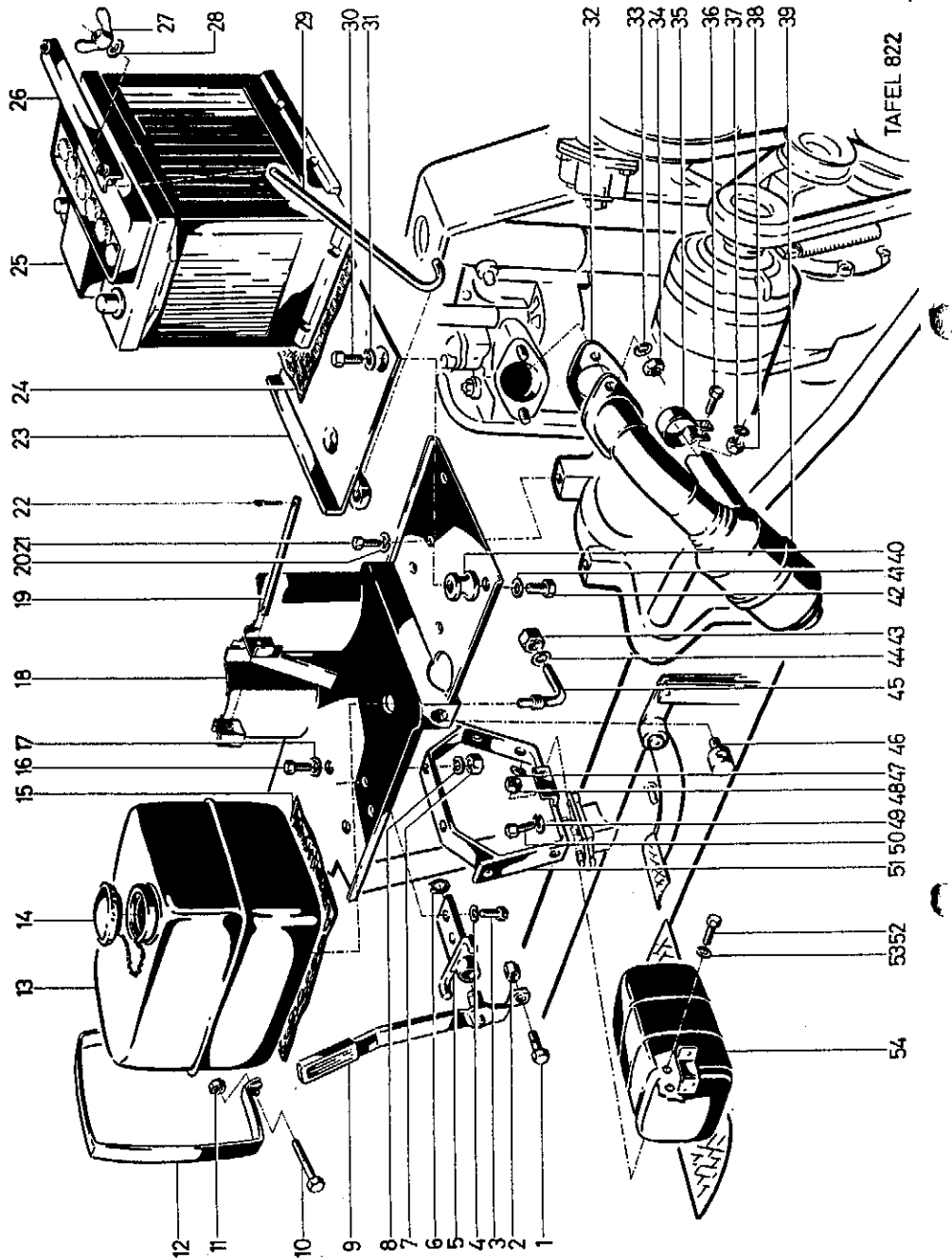
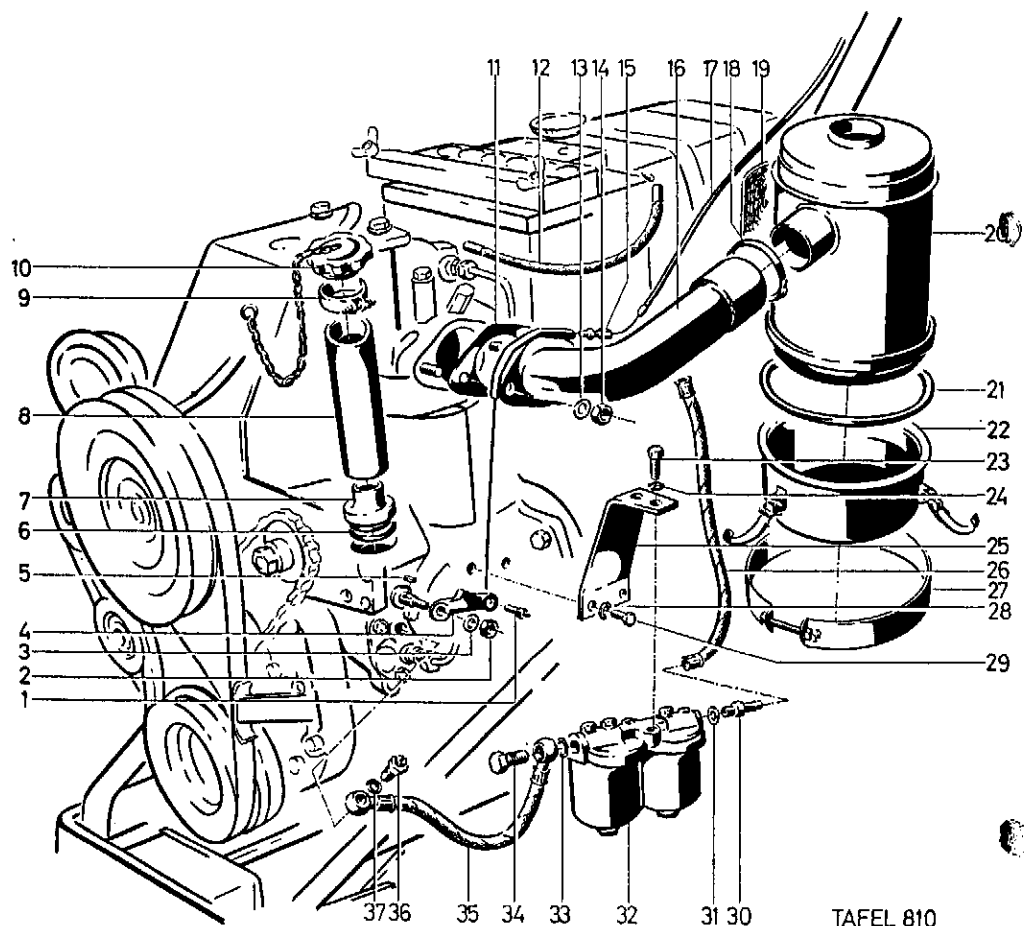


Bild	Teil-Nr.	Benennung	Stck.	Bemerkungen
38	005 95	Sechskantmutter M 8	1	} für Motor E 785
39	184 53	Auspufftopf	1	
a	128 46	Schirmblech	1	
40	273 83	Metallgummipuffer	4	
41	012 96	Federring A 8	4	
42	001 02	Sechskantschraube M 8 × 16	4	
43	021 31	Anschlussmutter M 16 × 1	1	
44	008 49	Dichtring 11,2 × 14,5 × 1	2	
45	175 45	Kraftstoffbehälter-Auslauf	1	
46	127 94	Seilzugwiderlager	1	
47		} entfällt		
48				
49	012 96	Federring A 8	2	
50	001 51	Sechskantschraube M 8 × 30	2	
51	184 64	Trägergestellstütze	1	
52	001 02	Sechskantschraube M 8 × 16	2	
53	012 96	Federring A 8	2	
54	192 14	Werkzeugkasten	1	

Tafel 810 Anbauteile am Motor E 785



TAFEL 810

Bild	Teil-Nr.	Benennung	Stck.	Bemerkungen
1	043 19	Klemmutter	1	
a	003 38	Linsenschraube M 4 × 10	1	Einzelteil von Bild 1
2	006 29	Sechskantmutter M 10	2	
3	007 84	Scheibe 10,5	1	
4	051 12	Regulierhebel	1	
a	100 54	Reibscheibe	1	
5	018 49	Passfeder 4 × 4 × 10	1	
6	101 22	Dichtscheibe	1	
7	200 13	Einfüllstutzen	1	
8	200 20	Einfüllschlauch	1	
9	200 87	Schlauchschelle B 35 × 12	1	
10	043 80	Verschlussdeckel mit Kette	1	
11	011 65	Dichtung	1	
12	198 39	Kraftstoffschlauch C 5 × 9 × 420	1	
13	012 97	Federring A 10	2	
14	005 97	Sechskantmutter M 10	2	
15	021 04	Verstellschraube M 6 × 30	1	
a	006 26	Sechskantmutter M 6	1	
16	184 62	Ansaugrohr	1	
a	184 83	Schlauchstück	1	
17	223 22	Seilzug für Gas	1	
18	368 78	Schlauchschelle 60 × 9	1	
19	156 12	Filzunterlage	1	
20	288 29	Filteroberteil	1	
21	102 05	Dichtung	1	
22	141 89	Öltopf mit Verschluss	1	
a	106 70	Schnellverschluss	1	
b	184 77	Ölbadluftfilter komplett	1	
23	001 01	Sechskantschraube M 8 × 18	2	
24	012 96	Federring A 8	2	
25	184 79	Kraftstofffilterträger	1	
26	175 63	Kraftstoffschlauch	1	
27	152 31	Spannband	1	
a	001 56	Sechskantschraube M 6 × 35	1	
28	012 96	Federring A 8	2	
29	001 01	Sechskantschraube M 8 × 18	2	
30	253 76	Schlauchanschlussstutzen	1	
31	009 25	Dichtring A 14 × 18 Cu	1	
32	123 49	Kraftstoff-Stufenfilter	1	
33	009 25	Dichtring A 14 × 18 Cu	1	
34	020 76	Hohlschraube A 8	1	
35	187 73	Kraftstoffschlauch C 8 × 12 × 170	1	
36	101 23	Hohlschraube	1	
a	101 17	Entlüftungsschraube	1	
37	009 18	Dichtring A 12 × 16 Cu	2	

Einzelteile siehe
Seite 95, Tafel 723

Tafel 927 Anbauteile am Motor CRD 100

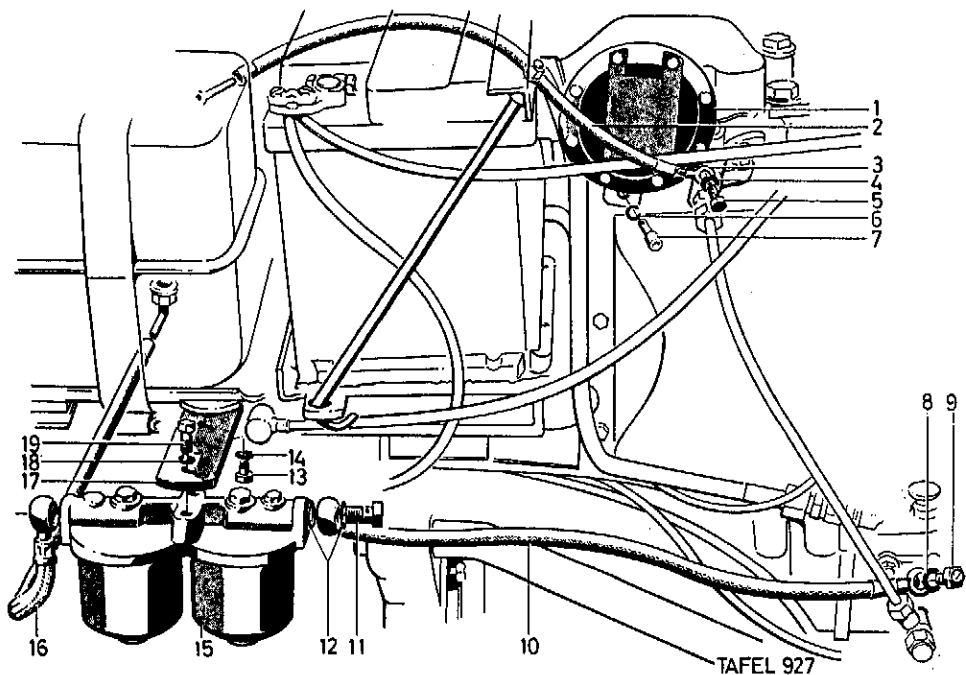
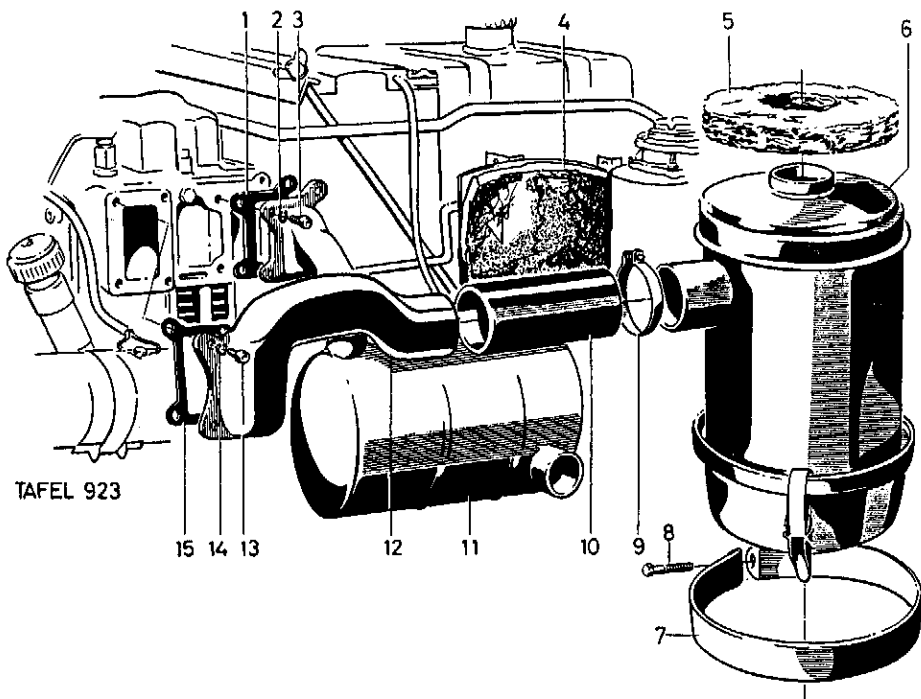


Bild	Teil-Nr.	Benennung	Stück.	Bemerkungen
1	029 60	Signalhorn	1	
2	198 74	Kraftstoffschlauch	1	vom Einspritzdüse zum Kraftstoffbehälter
3	208 36	Ringstück	1	
4	009 39	Dichtring A 8 × 14 Cu	2	
5	020 73	Hohlschraube A 2/3	1	
6	007 82	Scheibe 8,4	1	
7	002 35	Innensechskantschraube M 8 × 15	1	
8	009 18	Dichtring A 12 × 16 Cu	2	
9	101 23	Hohlschraube	1	
a	101 17	Entlüftungsschraube	1	
10	187 37	Kraftstoffschlauch	1	vom Filter zur Einspritzpumpe
11	020 76	Hohlschraube A 8	2	
12	009 25	Dichtring A 14 × 18 Cu	4	
13	001 02	Sechskantschraube M 8 × 16	2	
14	012 96	Federring A 8	2	
15	123 49	Kraftstoffstufenfilter	1	Einzelteile siehe Seite 95, Tafel 723
16	143 00	Kraftstoffschlauch	1	vom Kraftstoffbehälter zum Filter
17	197 30	Kraftstofffilterträger	1	
18	012 96	Federring A 8	2	
19	001 01	Sechskantschraube M 8 × 18	2	

Tafel 923 **Auspufftopf, Ölbadluftfilter**
(für Motor CRD 100)



TAFEL 923

Bild	Teil-Nr.	Benennung	Stck.	Bemerkungen
1	189 18	Dichtung	1	
2	011 91	Federscheibe B 8	4	
3	002 38	Innensechskantschraube M 8 × 25	4	
4	283 17	Filz-Unterlage	1	
5	192 26	Einsatz	1	
6	184 77	Ölbadluftfilter	1	
a	381 51	Öltopf mit Schnellverschluss	1	} Einzelteile von Bild 6
b	106 70	Schnellverschluss	3	
c	102 05	Gummidichtung	1	
7	152 31	Spannband	1	
8	001 56	Sechskantschraube M 6 × 35	1	
9	368 78	Schlauchschelle 60 × 9	2	
10	302 36	Schlauchstück 50 × 180	1	
11	198 83	Auspufftopf	1	Inlandausführung
a	190 64	"	1	Exportausführung
12	189 17	Saugkrümmer	1	
13	002 38	Innensechskantschraube M 8 × 25	4	
14	011 91	Federscheibe B 8	4	
15	189 18	Dichtung	1	

Tafel 831 Lichtanlasser, Hydraulikpumpe

(für Motor E 785)

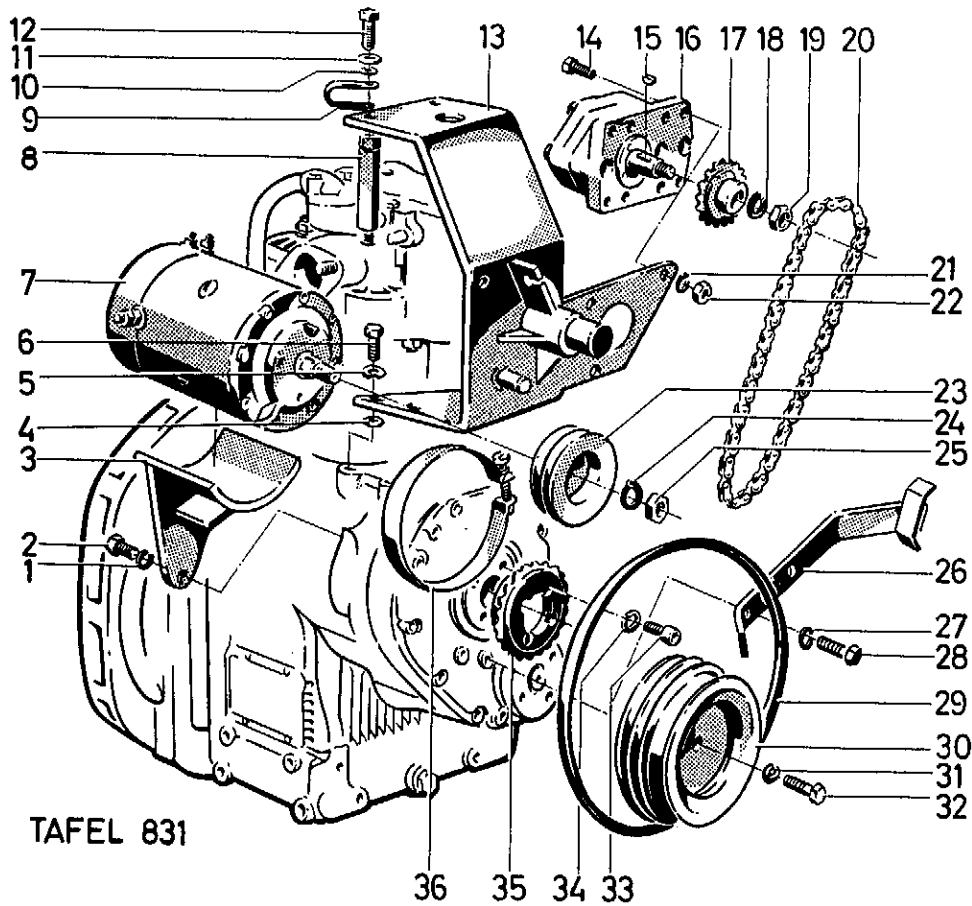


Bild	Teil-Nr.	Benennung	Stck.	Bemerkungen
1	012 96	Federring A 8	2	
a	008 24	Scheibe 8,3 × 30 × 3	1	
2	000 49	Sechskantschraube M 8 × 35	2	
3	177 51	Lichtanlasserhalter	1	
a	107 16	Auflageplatte	1	
4	007 82	Scheibe 8,4	3	
5	012 96	Federring A 8	3	
6	001 10	Sechskantschraube M 8 × 25	3	
7	202 07	Lichtanlasser	1	
8	182 96	Zylinderkopfmutter	2	
9	122 95	Halteflasche	1	
10	007 84	Scheibe 10,5	1	
11	012 97	Federring A 10	2	
12	001 13	Sechskantschraube M 10 × 20	2	
13	183 18	Tragblech	1	
14	000 13	Sechskantschraube M 8 × 30	3	
15	016 93	Scheibenfeder 4 × 6,5	1	
16	207 92	Hydraulikpumpe	1	
17	134 38	Olpumpenkettenrad (16 Z)	1	
18	012 99	Federring A 14	1	
19	006 12	Sechskantmutter M 16 × 1,5	1	
20	134 47	Rollenkette (52 Glieder)	1	
21	012 96	Federring A 8	3	
22	005 95	Sechskantmutter M 8	3	
23	272 36	Keilriemenscheibe	1	
24	011 94	Federscheibe B 14	1	
25	006 38	Sechskantmutter M 14 × 1,5	1	
26	185 66	Keilriemenführung	1	
27	012 96	Federring A 8	2	
28	001 09	Sechskantschraube M 8 × 20	2	
29	200 73	Schmalkeilriemen 9,5 × 875	1	
30	177 31	Keilriemenscheibe	1	
31	012 97	Federring A 10	4	
32	001 16	Sechskantschraube M 10 × 35	4	
33	217 65	Innensechskantschraube M 10 × 25	4	
34	012 82	Federring 10	4	
35	133 73	Nockenwellenkettenrad (22 Z)	1	
36	274 41	Spannschelle A 118 × 20	1	

Tafel 896 **Lichtmaschine, Anlasser**
(für Motor CRD 100)

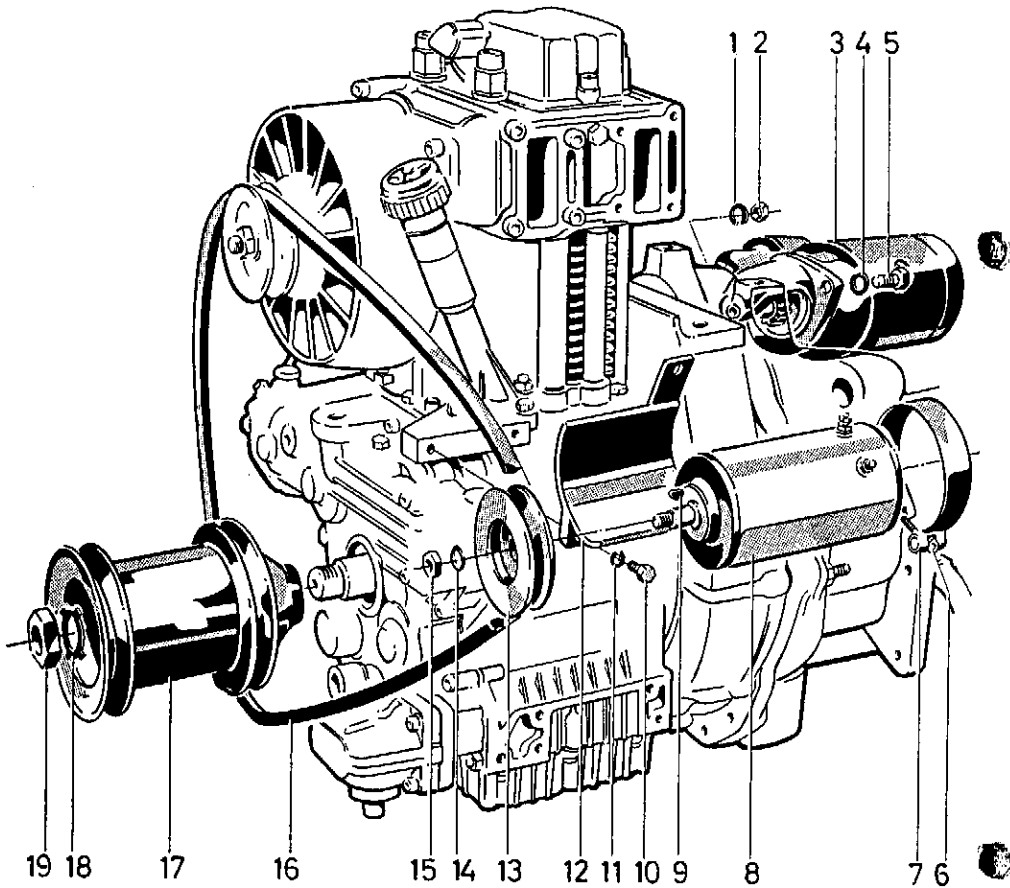


Bild	Teil-Nr.	Benennung	Stck.	Bemerkungen
1	012 97	Federring A 10	1	
2	005 97	Sechskantmutter M 10	1	
3	160 09	Anlasser	1	
4	012 98	Federring A 12	1	
5	001 15	Sechskantschraube M 12 × 25	1	
6	002 21	Innensechskantschraube M 6 × 50	1	
7	141 80	Spannband	1	
8	132 00	Lichtmaschine	1	
9	016 90	Scheibenfeder 3 × 5	1	
10	001 10	Sechskantschraube M 8 × 25	2	
11	012 96	Federring A 8	2	
12	188 14	Lichtmaschinenträger	1	
13	190 87	Keilriemenscheibe	1	
14	012 98	Federring A 12	1	
15	006 37	Sechskantmutter M 12	1	
16	166 23	Keilriemen 13 × 1016	1	
17	177 30	Keilriemenscheibe	1	
18	160 43	Sicherungsblech	1	
19	160 44	Sechskantmutter	1	

TAFEL 896

Tafel 820 Hydraulikanlage

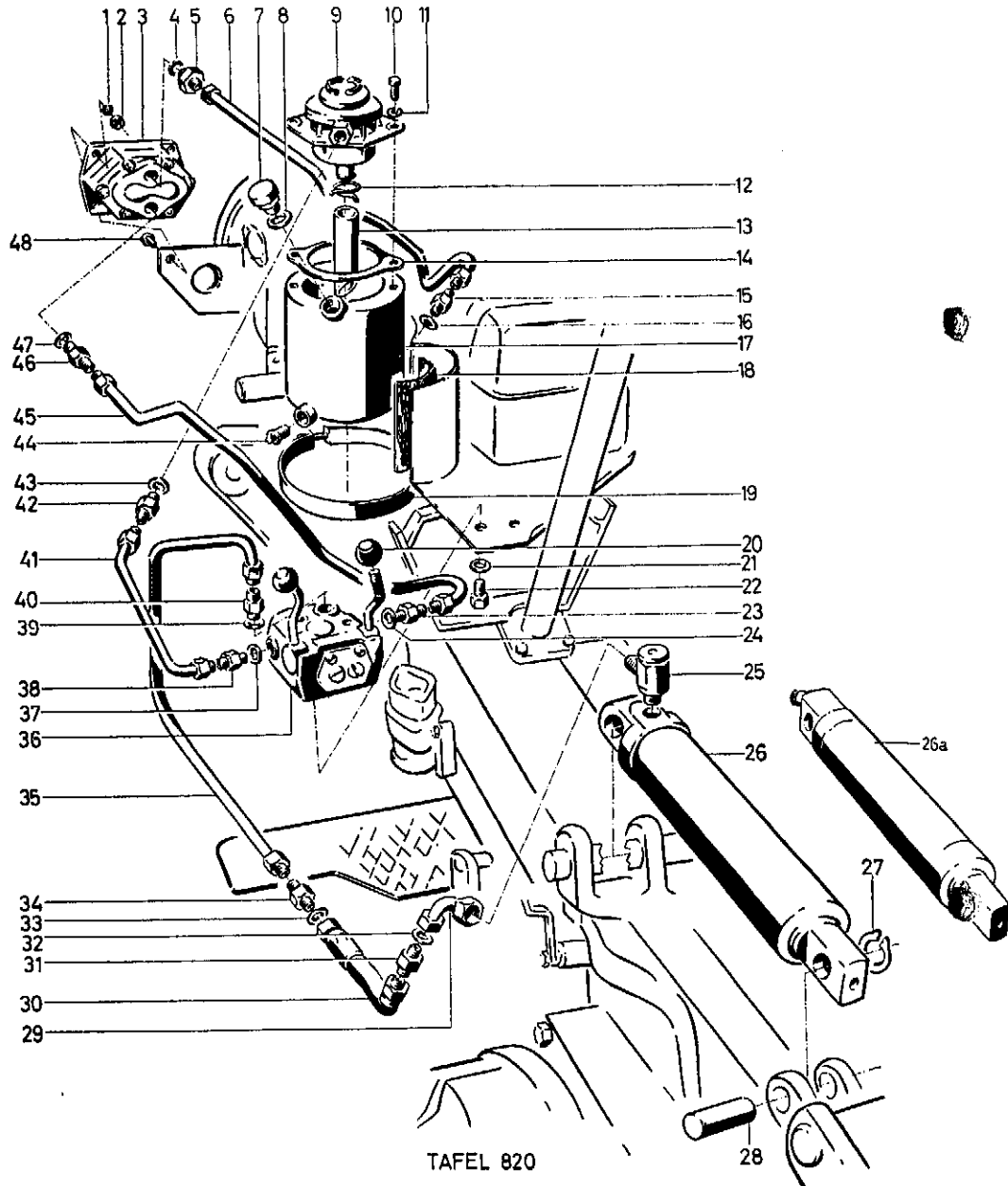


Bild	Teil-Nr.	Benennung	Stck.	Bemerkungen
1	012 96	Federring A 8 *)	3	
2	005 95	Sechskantmutter M 8 *)	3	
3	207 92	Hydraulik-Pumpe *)	1	
4	235 45	Dichtring A 26 × 31 × 2 Cu *)	1	
5	272 13	Einschraubstutzen *)	1	
6	358 00	Ansaugrohr *)	1	
7	201 78	Luffilter für Ölbehälter	1	einschl. Bild 8
8	021 57	Dichtungsring 17 × 2,5 Gummi	1	
9	201 77	Hydraulik-Ölfilter	1	
a	289 31	Deckel	1	} Einzeltelle von Bild 9
b	432 44	Filtereinsatz	1	
10	001 10	Sechskantschraube M 8 × 25	2	
11	011 91	Federscheibe B 8	2	
12		e n t f ä l l t		
13	156 48	Rücklaufschlauch	1	
14	107 08	Dichtring	1	
15	204 79	Einschraubverschraubung *)	1	
16	009 23	Dichtring A 18 × 22 Cu *)	1	
17	185 86	Ölbehälter	1	
18	040 60	Filzunterlage	1	
19	274 16	Spannschelle A 146 × 20	1	
20	354 00	Kugelknopf für Hebelarm	1/2	
21	012 96	Federring A 8	2	
22	001 02	Sechskantschraube M 8 × 16	2	
23	393 75	Einschraubverschraubung	1	
24		e n t f ä l l t		
25	204 82	Schwenkverschraubung *)	1	bis Schlepp.Nr. 480 3516
26		Arbeitszylinder **)	1	siehe Anmerk. Bild 25
26a	201 98		1	
27	245 81	Greifring 20 × 1,75	1	
28	275 20	Bolzen	1	
29	197 55	Bogenrohr	1	siehe Anmerk. Bild 25
30	272 66	Hochdruckschlauch	1	(siehe Anmerk. Bild 25 (ohne Schneidring u. Überwurfmutter.) ab Schlepp.Nr. 480 3517
a	189 99		1	siehe Anmerk. Bild 25
31	204 79	Einschraubverschraubung *)	1	
32		e n t f ä l l t		
33	204 81	Schneidring *)	2	
a	204 80	Überwurfmutter M 18	2	
34	393 74	Verschraubung	1	
35	197 53	Druckrohr *)	1	
36	186 01	Doppel-Steuergerät	1	
a	186 04	Einfach-Steuergerät	1	
37		e n t f ä l l t		
38	393 75	Einschraubverschraubung	1	
39		e n t f ä l l t		
40	393 75	Einschraubverschraubung	1/2	
41	197 57	Rücklaufrohr *)	1	für Doppelsteuergerät
a	197 61	*)	1	für Einfachsteuergerät
42	393 75	Einschraubverschraubung *)	1	
43	009 23	Dichtring A 18 × 22 Cu *)	1	
44	021 21	Verschlusschraube R 3/8 "	1	
45	358 02	Druckrohr *)	1	
a	204 81	Schneidring *)	2	} Einzeltelle von Bild 45
b	204 80	Überwurfmutter M 18 *)	2	
46	204 79	Einschraubverschraubung *)	1	
47	009 23	Dichtring A 18 × 22 Cu *)	1	
48	000 13	Sechskantschraube M 8 × 30	2	
a	000 49	" M 8 × 35	1	

*) Jeweils bei Motor E 785, für Motor CRD 100 siehe Seite 74, Tafel 917

**) Bei Ersatz bis Schlepper Nr. 480 3516 ist 26a einzubauen. Dafür entfallen die Teile Bild 25, 29, 31 und 32.

Tafel 839 Fronthydraulik

(für Motor E 785)

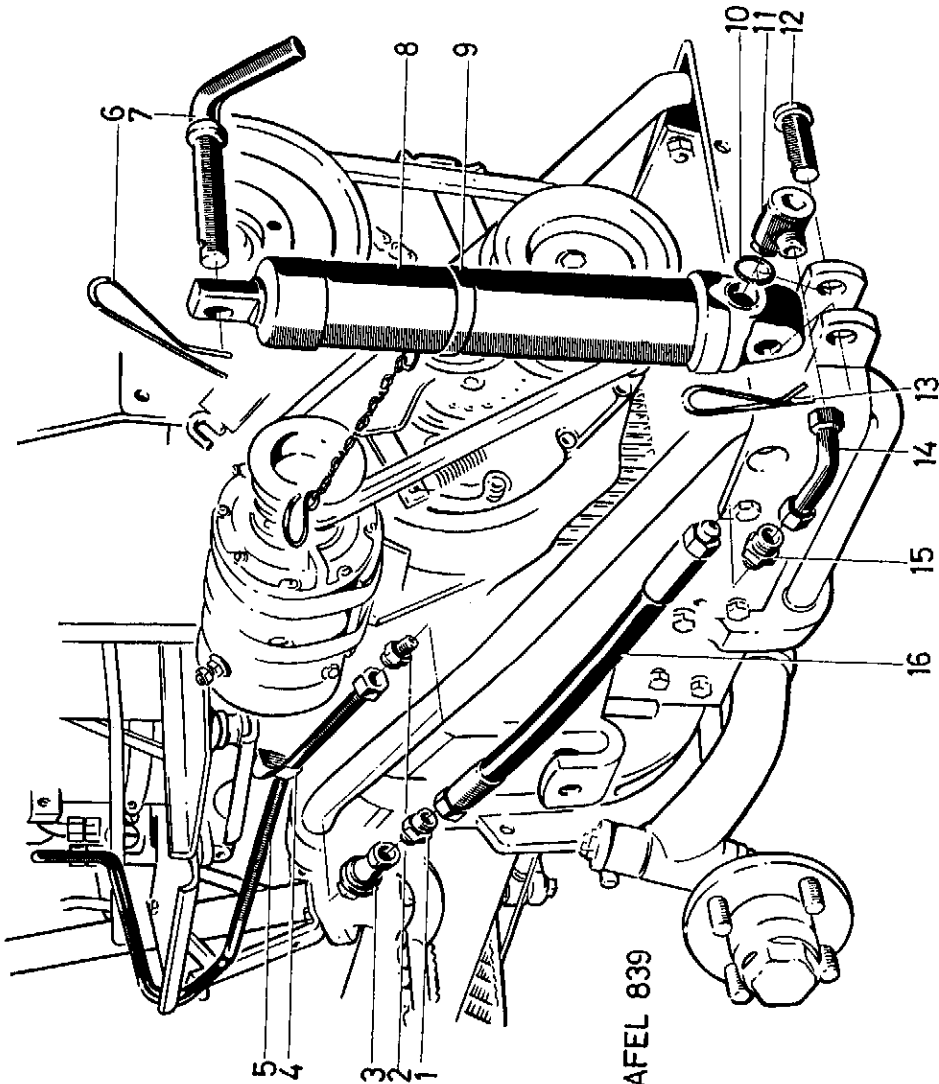


Bild	Teil-Nr.	Benennung	Stck.	Bemerkungen
1	237 39	Einschraubverschraubung	1	
2	237 39	"	1	
3	237 41	Schnellkupplung	1	bis Schlepp.Nr. 480 4932
a	358 67	Zwischenstück **)	1	ab " 480 4933
4	122 95	Haltetasche	1	
a	001 01	Sechskantschraube M 8 × 18	1	
b	012 96	Federring A 8	1	
5	197 67	Front-Hydraulikrohr	1	
6	207 90	Bügfeder	1	
7	270 87	Stecker	1	
8	241 43	Arbeitszylinder	1	bis Schlepp.Nr. 480 3516
a	300 35	" *)	1	ab " 480 3517
9	021 99	Schlauchschelle 48 × 8	1	
a	383 84	Sicherungskette	1	
10	009 23	Dichtring A 18 × 22 Cu	1	siehe Anmerkg. Bild 8
11	204 82	Schwenkverschraubung	1	" " Bild 8
12	237 32	Bolzen 20 h 11 × 65 × 58,5	1	
13	207 90	Bügfeder	1	
14	197 55	Bogenrohr	1	siehe Anmerkg. Bild 8
15	204 79	Einschraubverschraubung	1	
16	272 66	Hochdruckschlauch	1	(ohne 16 a und b)
a	204 80	Überwurfmutter	2	
b	204 81	Schneidring	2	

*) bildliche Darstellung siehe Seite 78, Tafel 918, Bild 3

***) bei Bedarf kann zum Verschliessen von 3 a

1 x Kugel 15 ø 367 29

1 x Überwurfmutter 204 80 verwendet werden.

TAFEL 839

Tafel 917 **Hydraulikanlage**
(für Motor CRD 100)

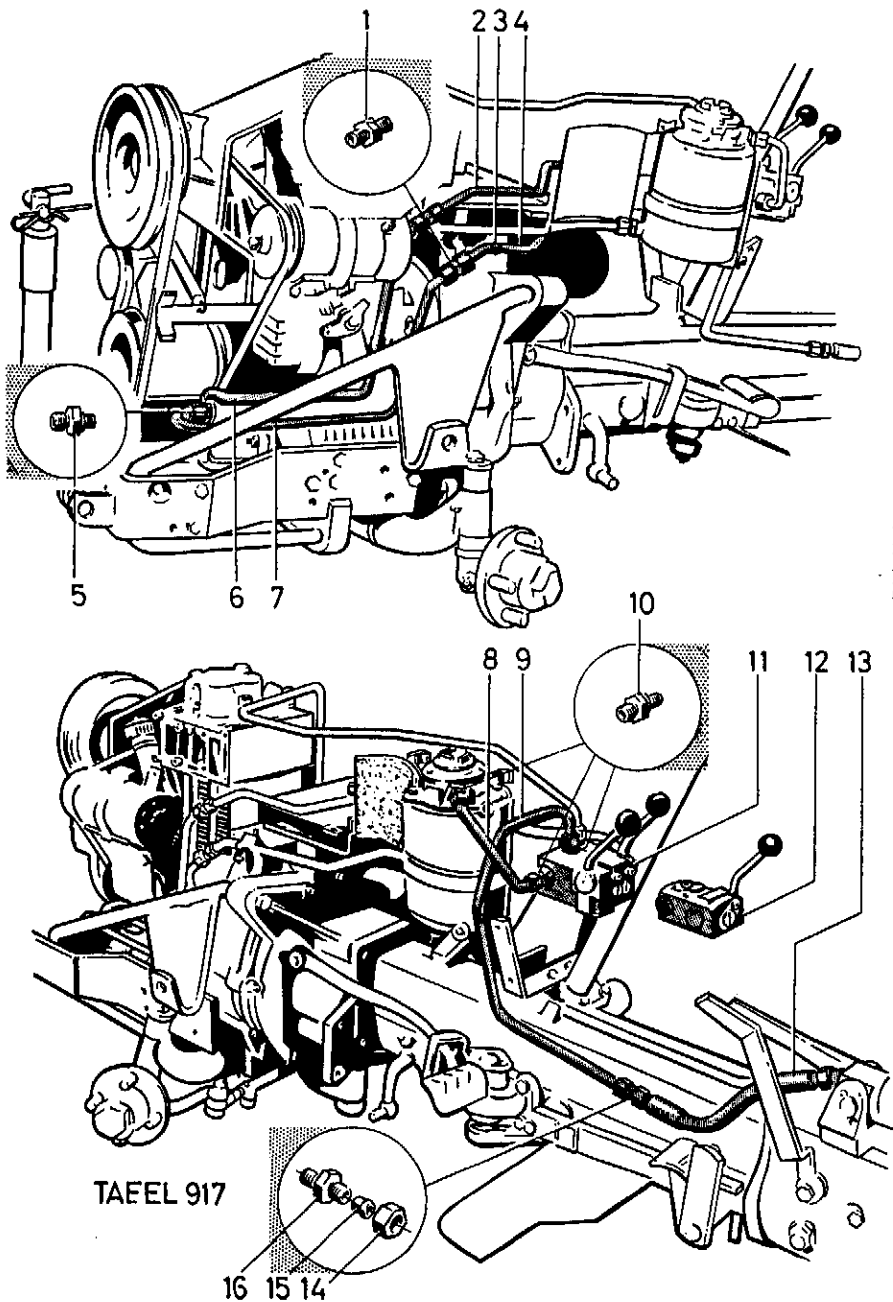


Bild	Teil-Nr.	Benennung	Stck.	Bemerkungen
1	393 74	Verschraubung	2	
2	197 47	Druckrohr-Oberteil	1	
3	198 28	Rohrschelle	1	
4	197 51	Zulaufrohr-Oberteil	1	
5	204 79	Einschraubverschraubung	1	
6	312 49	Druckrohr-Unterteil	1	
a	137 95	Hydraulikpumpe	1	
7	197 49	Zulaufrohr-Unterteil	1	
8	197 57	Rücklaufrohr	1	für Doppelsteuergerät
a	197 61	"	1	für Einfachsteuergerät
9	197 53	Druckrohr	1	
a	188 68	Befestigungsschelle	1	
b	003 25	Linsenschraube M 5 × 10	1	
10	393 75	Einschraubverschraubung	3/4	für Einfach- und Doppelsteuergerät
a	204 79	"	2	für Ölbehälter
11	186 01	Doppel-Steuergerät	1	
12	186 04	Einfach-Steuergerät	1	
a	354 00	Kugelknopf	1/2	Einzelteil v. Bild 11 u. 12
13	189 99	Hochdruckschlauch	1	
14	204 80	Überwurfmutter M 18	2	
15	204 81	Schneidring	2	
16	393 74	Verschraubung	1	

Tafel 918 Fronthydraulik

(für Motor CRD 100)

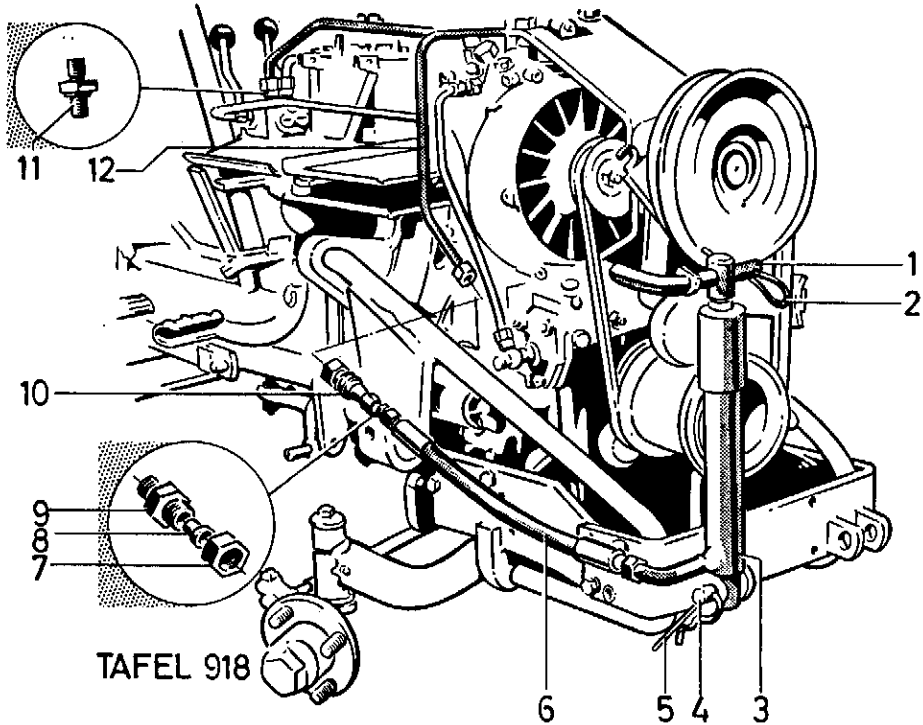


Bild	Teil-Nr.	Benennung	Stck.	Bemerkungen
1	270 87	Stecker	1	
2	207 90	Bügelfeder	1	
3	300 35	Arbeitszylinder	1	
a	021 99	Schlauchschelle 48 × 8	1	
b	383 84	Sicherungskette	1	
4	385 44	Bolzen 16 h 11 × 60 × 55	1	
5	207 90	Bügelfeder	1	
6	233 19	Hochdruckschlauch	1	
7	204 80	Überwurfmutter M 18	2	
8	204 81	Schneidring	2	
9	237 39	Einschraubverschraubung	1	
10	237 41	Schnellkupplung	1	bis Schlepp.Nr. 480 4932
a	358 67	Zwischenstück *)	1	ab . 480 4933
11	393 75	Einschraubverschraubung	1	
12	284 17	Druckrohr	1	
a	198 28	Rohrschelle	1	

*) bei Bedarf kann zum Verschliessen von 10 a

1 x Kugel 15 ø 367 29

1 x Überwurfmutter 204 80 verwendet werden.

Tafel 847 Sitz,
Kotflügel

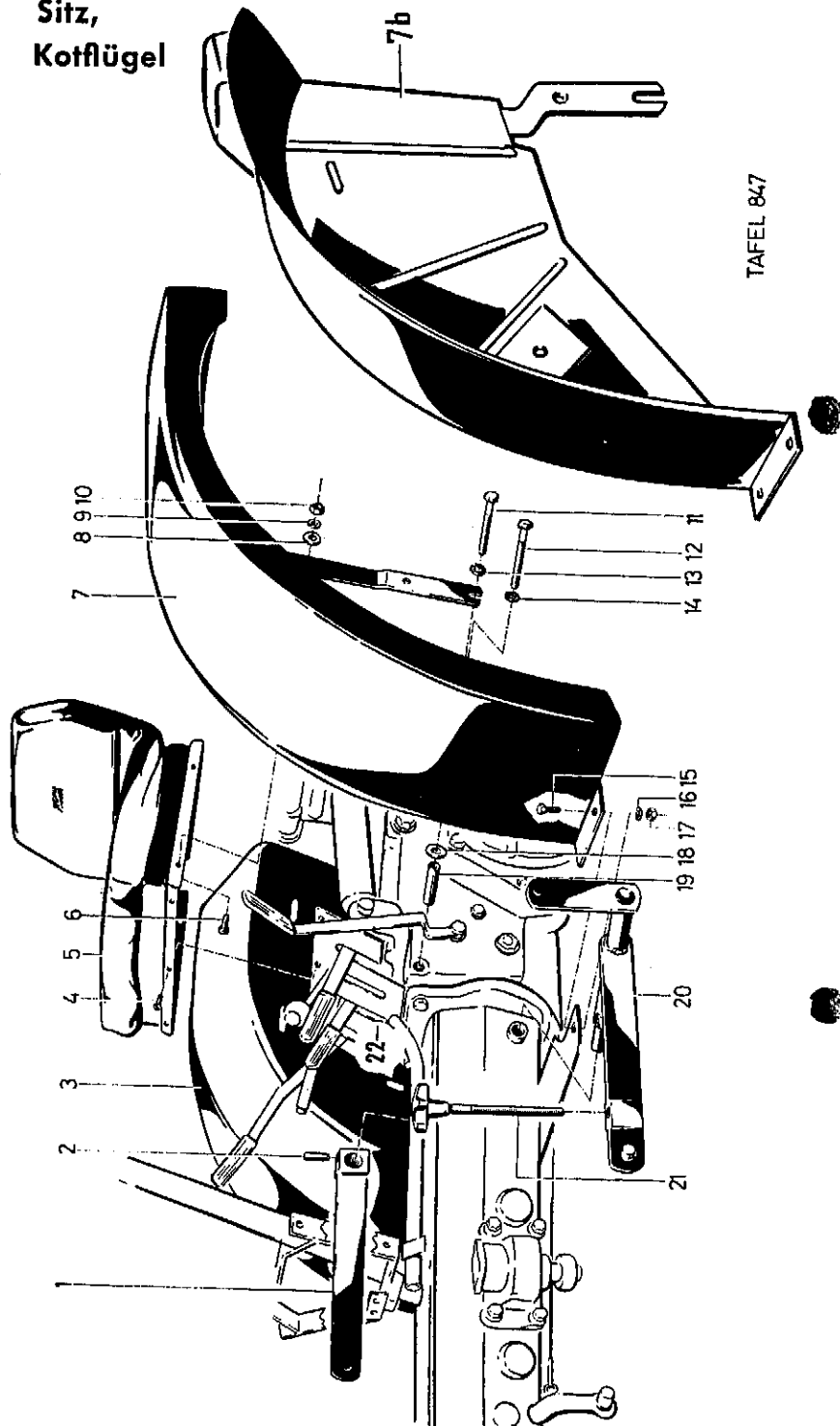


Bild	Teil-Nr.	Benennung	Stck.	Bemerkungen
1	183 10	Hubarm rechts	1	nur für Kommunal
a	384 67	"	1	für Schlepper mit Kriechgang
2	016 14	Spannhülse 8 × 50	1	
3	179 51	Kotflügel rechts *)	1	für Kommunal bei runden Blinkschlusseuchten
a	450 93	Kotflügel rechts *)	1	für Kommunal bei quadrat. Blinkschlusseuchten
b	196 71	Kotflügel rechts *)	1	für Landwirtschaft bei runden Blinkschlusseuchten
c	452 82	Kotflügel rechts *)	1	für Landwirtschaft bei quadrat. Blinkschlusseuchten
d	198 25	Rückleuchtenblende rechts	1	für Landwirtschaft bei runden Blinkschlusseuchten
4	003 35	Linsenschraube M 6 × 10	3	
5	173 43	Sitz kpl.	1	
a	174 18	Sitzpolster	1	Einzelteile von Bild 5
b	174 15	Druckfeder	2	
c	174 17	Zugfeder	8	
6	001 09	Sechskantschraube M 8 × 20	4	
7	179 50	Kotflügel links *)	1	für Kommunal bei runden Blinkschlusseuchten
a	450 92	Kotflügel links *)	1	für Kommunal bei quadrat. Blinkschlusseuchten
7b	196 70	Kotflügel links *)	1	für Landwirtschaft bei runden Blinkschlusseuchten
c	452 81	Kotflügel links *)	1	für Landwirtschaft bei quadrat. Blinkschlusseuchten
d	198 24	Rückleuchtenblende links	1	für Landwirtschaft bei runden Blinkschlusseuchten
8	008 24	Scheibe 8,3 × 30 × 3	4	
9	012 96	Federring A 8	4	
10	005 95	Sechskantmutter M 8	4	
11	206 37	Sechskantschraube M 12 × 90	2	
a	000 81	" M 12 × 100	2	
12	206 37	" M 12 × 90	2	
13/14	012 98	Federring A 12	6	
15	001 01	Sechskantschraube M 8 × 18	2	
16	012 96	Federring A 8	2	
17	005 95	Sechskantmutter M 8	2	
18	268 75	Scheibe 13 × 41,7 × 4	4	
19	183 78	Distanzrohr	2	
20	183 05	Hubarm links	1	nur für Kommunal
a	384 65	"	1	für Schlepper mit Kriechgang
b	188 62	Anschlagachse	1	nur für Landwirtschaft
c	013 34	Sicherungsring 25 a × 1,2	2	
21	186 86	Knebelschraube	2	nur für Kommunal
22	183 15	Schaltkulisie	1	

*) bei Bedarf auf Ausführung achten

Tafel 830 Frontantrieb
(für Motor E 785)

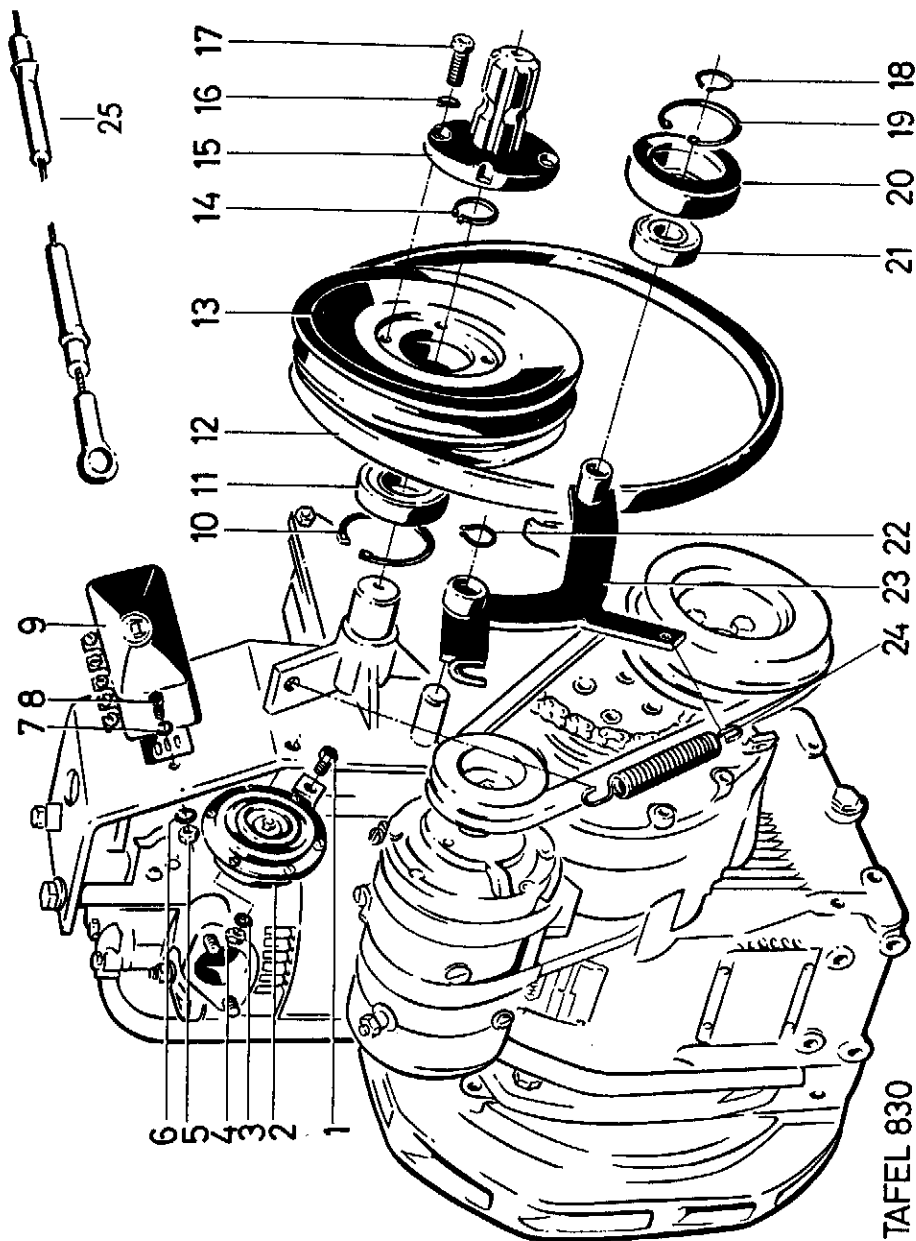


Bild	Teil-Nr.	Benennung	Stck.	Bemerkungen
1	001 09	Sechskantschraube M 8 × 20	1	
2	029 60	Signalhorn	1	
3	012 96	Federring A 8	1	
4	005 95	Sechskantmutter M 8	1	
5	005 92	" M 5	1	
6	013 11	Federring B 5	1	
7		e n t f ä l l t		
8	001 49	Sechskantschraube M 5 × 16	1	
9	268 99	Reglerschalter	1	
10	013 90	Sicherungsring 62 i × 2	1	
11	202 79	Rillenkugellager 6206 2 RS	2	
12	283 09	Keilriemen 17 × 1000	1	
13	177 32	Keilriemenscheibe	1	
14	253 08	Sicherungsring 30 a × 2	1	
15	187 81	Frontzapfwelle	1	
16	012 82	Federring 10	4	
17	002 19	Innensechskantschraube M 10 × 20	4	
18	013 30	Sicherungsring 20 a × 1,2	1	
19	013 82	" 47 i × 1,75	1	
20	177 33	Spannrolle	1	
21	025 65	Rillenkugellager 6204	1	
a	285 67	Wellendichtscheibe	1	
22	013 28	Sicherungsring 18 a × 1,2	1	
23	284 31	Keilriemenspanner	1	
a	263 92	Kugelkopf-Schmiernippel M 6 x 1 x 45°	1	
b	284 33	Federwiderlager	1	
c	001 03	Sechskantschraube M 10 × 25	1	
d	012 82	Federring A 10	1	
e	005 97	Sechskantmutter M 10	1	
f	284 36	Seilzugwiderlager	1	
g	284 37	Distanzbuchse	1	
h	000 69	Sechskantschraube M 8 × 70	1	
i	001 01	" M 8 × 18	1	
k	012 96	Federring A 8	2	
l	285 79	Keilriemenführung	1	
24	066 77	Zugfeder	1	
25	188 65	Seilzug	1	

Tafel 897 Frontantrieb
(für Motor CRD 100)

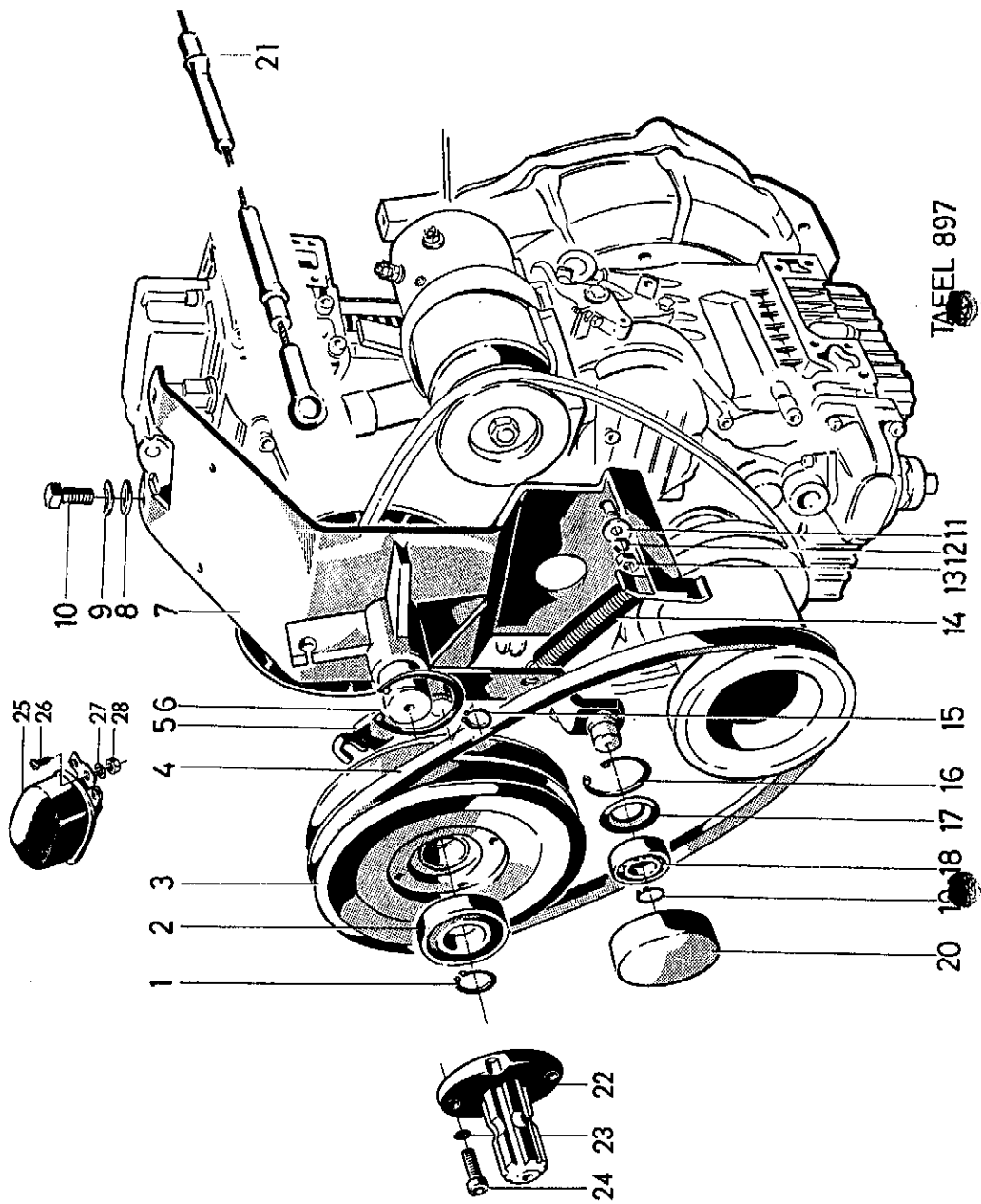
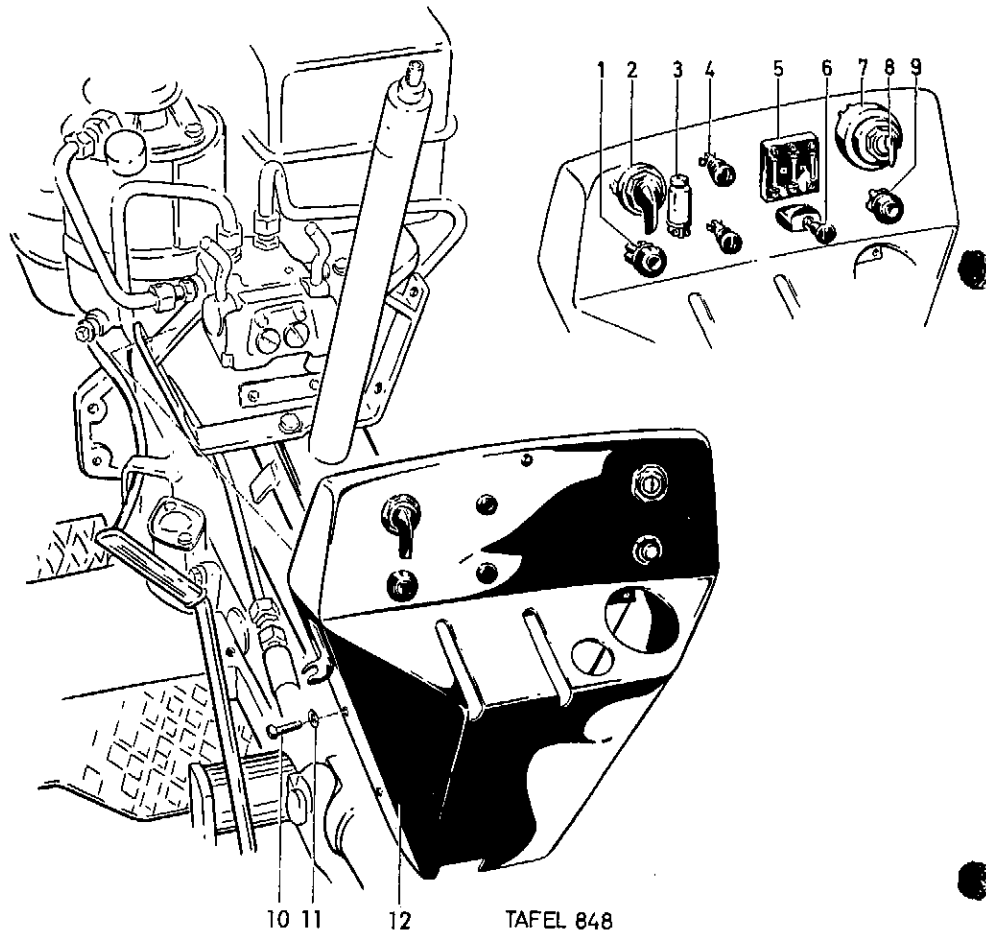


Bild	Teil-Nr.	Benennung	Stck.	Bemerkungen
1	253 08	Sicherungsring 30 a × 2	1	
2	202 79	Rillenkugellager 6206 2 RS	2	
3	177 32	Keilriemenscheibe	1	
4	283 09	Keilriemen 17 × 1000	1	
5	191 66	Keilriemenspanner	1	
6	013 90	Sicherungsring 62 i × 2	1	
7	343 34	Tragblech	1	
8	007 86	Scheibe 15 × 28 × 3	2	
9	011 94	Federscheibe B 14	2	
10	159 40	Sechskantschraube M 14 × 18	2	
11	008 35	Scheibe 8 × 22 × 3	2	
12	011 91	Federscheibe B 8	2	
13	005 95	Sechskantmutter M 8	2	
14	066 77	Zugfeder	1	
15	013 28	Sicherungsring 18 a × 1,2	1	
16	013 82	47 i × 1	1	
17	285 67	Wellendichtscheibe	1	
18	025 65	Rillenkugellager 6204	1	
19	013 30	Sicherungsring 20 a × 1,2	1	
20	177 33	Spannrolle	1	
21	188 65	Seilzug	1	
22	187 81	Frontzapfwelle	1	
23	012 82	Federring 10	4	
24	002 19	Innensechskantschraube M 10 × 20	4	
25	132 02	Reglerschalter	1	
26	001 54	Sechskantschraube M 6 × 22	2	
27	012 96	Federring A 6	2	
28	005 93	Sechskantmutter M 6	2	

Tafel 848 Armaturenkasten



TAFEL 848

Bild	Teil-Nr.	Benennung	Stck.	Bemerkungen
1	029 31	Druckknopfschalter	2	
2	130 44	Blinkerschalter	1	
a	022 61	Glühlampe 12 V 2 W	1	
3	309 47	Blinkgeber	1	
4	029 59	Anzeigeleuchte	2	
a	022 61	Glühlampe 12 V 2 W	2	
5	308 00	Sicherungsdose 5-polig	1	
a	029 20	Sicherung 8 Amp.	5	
b	268 77	Linseblechschraube 4,8 × 13	2	
c	199 72	Steckverbinder	1	
d	199 73	Kupplungsleiste	1	
6	296 70	Warnblinkschalter	1	
a	305 59	Glühlampe 12 V 2 W	1	
b	347 69	Knopf (rot)	1	Einzelteil von Bild 6
7	129 71	Zündlichtschalter	1	
8	152 09	Schlüssel für Zündschalter S 26 *)	1	
a	345 90	" " " " E 30 *)	1	
9		siehe Bild 1		
10	001 50	Sechskantschraube M 8 × 12	4	
11	011 91	Federschibe B 8	4	
12	183 94	Armaturenkasten	1	(ohne Bild 1—9)
a	178 89	Spannlasche	2	(für Haubenhalter)
b	303 94	Betriebsstundenzähler **)	1	
c	146 93	Armaturenkasten komplett vormontiert und verdrahtet	1	

*) Bei Bestellung auf Schlüsselnummer achten !

**)- Sonderzubehör

Tafel 834 Motorverkleidung

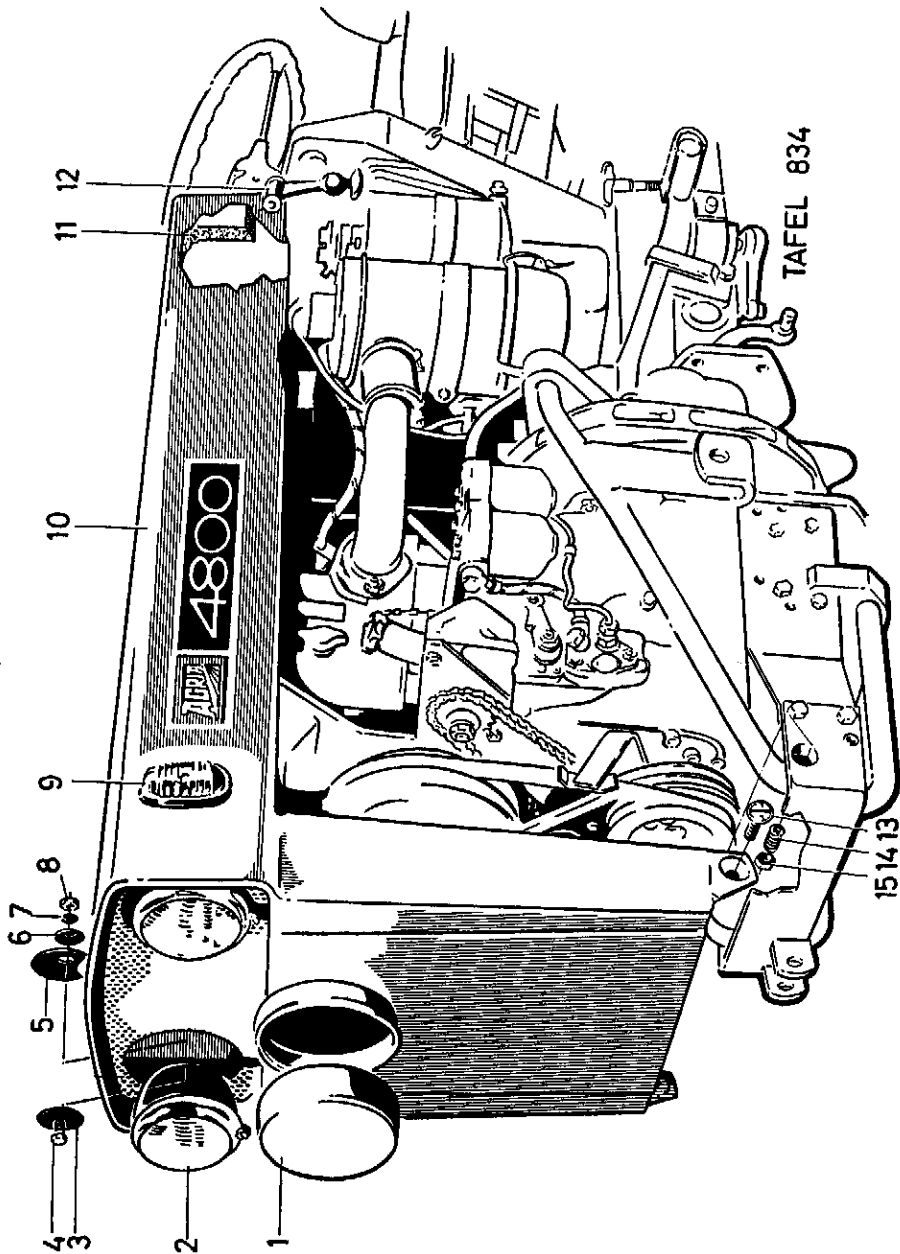


Bild	Teil-Nr.	Benennung	Stck.	Bemerkungen
1	131 00	Schutzkappe (133 Ø) *)	1	
a	343 26	" (159 Ø) *)	1	
2	249 97	Scheinwerfereinsatz	2	
a	216 58	Scheinwerfergehäuse	2	} Einzelteile von Bild 2
b	106 76	Streuscheibe	2	
c	315 76	Lampenfassung	2	
d	227 25	Glühlampe 12 V 15 W	2	
e	227 24	" 12 V 4 W	2	
f	305 66	Durchführungsstülpe	3	
3	347 25	Scheibe 73 × 9 × 2,5	2	
4	001 51	Sechskantschraube M 8 × 30	2	
5	191 10	Stellscheibe (70 Ø)	2	
6	191 63	Kegelscheibe (30 Ø)	2	
7	012 96	Federring A 8	2	
8	005 95	Sechskantmutter M 8	2	
9	226 15	Blinkeuchte	2	
a	022 66	Soffittenlampe 12 V 18 W	2	
10	311 95	Motorverkleidung	1	
11	196 37	Haubenunterlage	1	
12	178 87	Haubenhalter	2	} Einzelteile von Bild 10
a	178 90	Bolzen	2	
b	014 09	Sicherungsscheibe 4	x	
c	178 91	Splint 1 × 20	x	
d	178 89	Spannbügel	2	
e	017 79	Senkniet 4 × 8	x	
13	183 55	Scharnierschraube	2	
14	183 56	Feder	2	
15	006 66	Sechskantmutter M 10	4	

*) Bei Bedarf auf Ausführung achten !

X = wahlweise

Tafel 846 Heckbeleuchtung

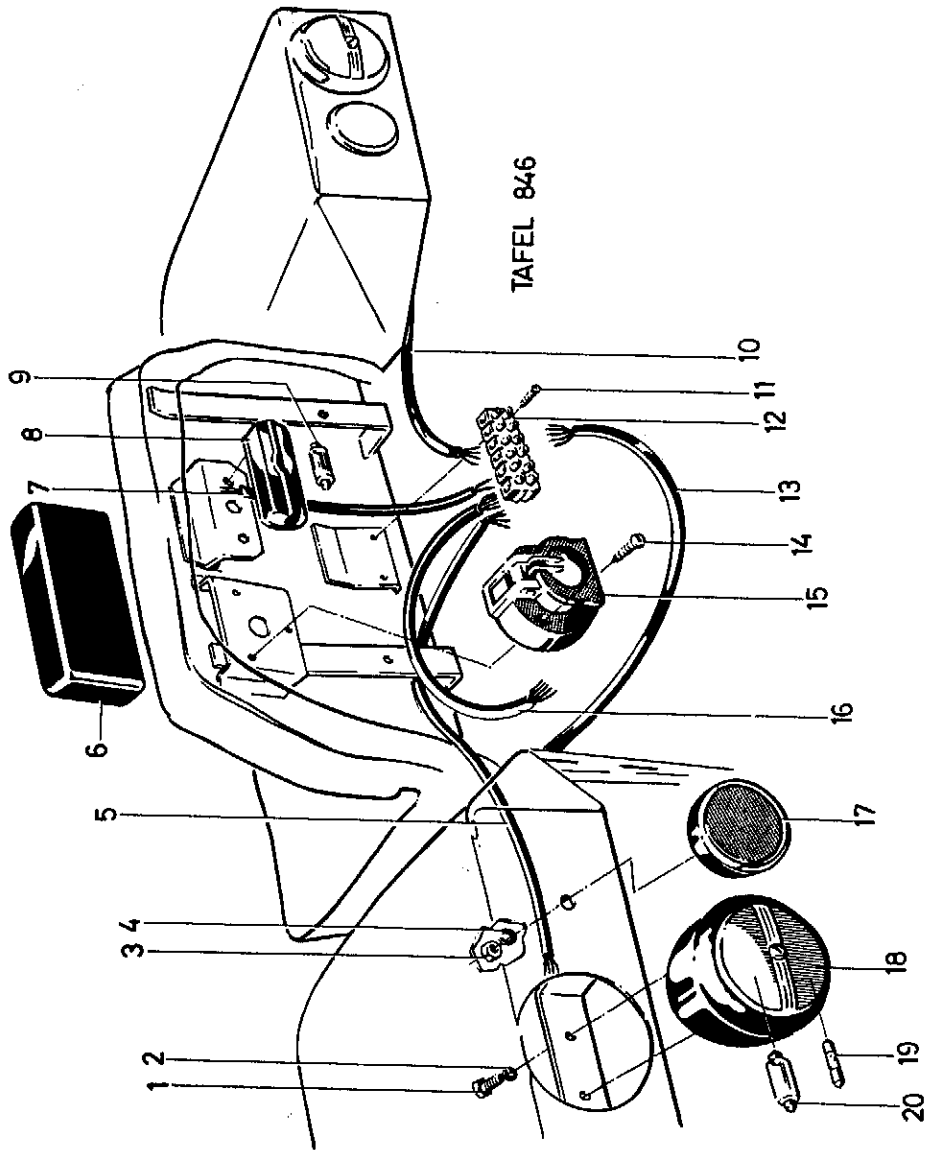


Bild	Teil-Nr.	Benennung	Stck.	Bemerkungen
1	001 12	Sechskantschraube M 6 × 15	4	} für runde Leuchte
2	012 95	Federring A 6	4	
3	005 93	Sechskantmutter M 6	4	
1a	002 80	Linsenschraube M 4 × 18	4	} für quadratische Leuchte
2a	012 93	Federring A 4	4	
3a	005 91	Sechskantmutter M 4	4	
4	012 95	Federring A 6	4	
5		Leitung 3 × 1 × 700	2	} (Meterware 9533 01) } v. Leitungsverbinder z. Blinkschlussleuchte für Kommunal
a		Leitung 3 × 1 × 480	1	
b	305 66	Durchführungstülle	2	
6	470 94	Klemmleistenabdeckung	1	
7		Leitung B 2 × 1 × 390 (Meterware 9532 01)	1	v. Leitungsverbinder zur Kennzeichenleuchte
8	227 23	Kennzeichenleuchte	1	
9	227 26	Sofittenlampe 12 V 5 W	1	
10		siehe Bild 5		
11	268 76	Linsenblechschaube 2,9 × 16	2	
12	212 47	Leitungsverbinder 6 × 4,2	1	
13		Leitung B 5 × 1,5 × 1550 (Meterware 9535 01)	1	von Kupplungsleiste zum Leitungsverbinder
14	169 93	Linsenblechschaube 4,8 × 32	3	
15	229 56	7-polige Steckdose	1	
16		Leitung B 5 × 1,5 × 410 (Meterware 9535 01)	1	von Leitungsverbinder zur 7-poligen Steckdose
17	029 52	Rückstrahler	2	
18	029 49	Blinkschlussleuchte (rund) *)	2	
a	450 84	" (quadratisch) *)	2	
b	450 98	Glühlampe 12 V 21 W *)	2	
19	022 65	Sofittenlampe 12 V 3 W	2	
20	022 66	" 12 V 18 W	2	

*) bei Bedarf auf Ausführung achten

Tafel 617 **Triebräder**
(für Landwirtschafts-Ausführung)

TAFEL 617

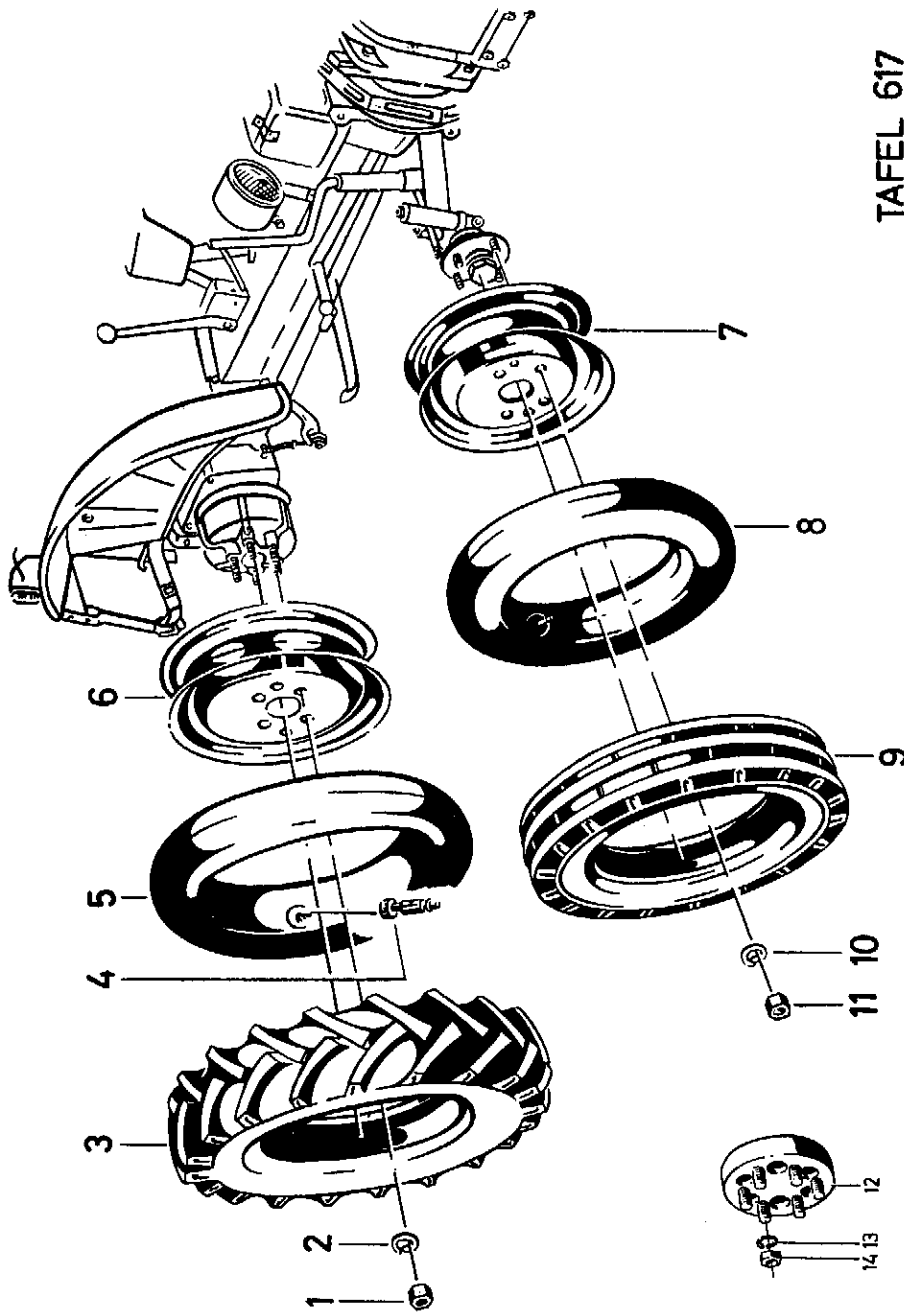


Bild	Teil-Nr.	Benennung	Stck.	Bemerkungen
1	264 80	Sechskantmutter M 16 × 1,5	12	
2	015 12	Federring C 16,5	12	
3	024 38	Reifen 6,00 - 16 AS	2	
a	129 77	Reifen 7,50 - 16 AS	2	
4	244 03	Wasserventil	2	Einzelteil von 5 a
5	024 55	Luftschlauch 6,00 - 16	2	
a	183 42	Luftschlauch 6,00 - 16 (mit Wasserventil)	2	
b	129 78	Luftschlauch 7,50 - 16	2	
6	255 89	Felge 4,00 × 16 (6-Loch) *	2	für Bild 3
a	456 17	" 4,00 × 16 (4-Loch) *	2	für Bild 3
b	131 85	" 5,50 × 16 (6-Loch) *	2	für 3 a
c	454 99	" 5,50 × 16 (4-Loch) *	2	für 3 a
d	—	Radgewicht hinten (Art. 4821 115)	2/4	für Bereifung 6,00 - 16
e	—	Radgewicht hinten (Art. 4821 515)	2/4	für Bereifung 7,50 - 16
f	000 34	Sechskantschraube M 16 × 50	4	für die Anbringung einfacher Radgewichte
g	000 30	Sechskantschraube M 16 × 80	4	für die Anbringung doppelter Radgewichte
7	178 25	Scheibenrad 3,00 × 12	2	
a	—	Radgewicht vorn (Art. 4821 015)	2/4	für die Anbringung einfacher Radgewichte
b	000 30	Sechskantschraube M 16 × 80	4	für die Anbringung doppelter Radgewichte
c	205 31	Sechskantschraube M 16 × 110	4	
d	013 00	Federring A 16	4	
e	006 00	Sechskantmutter M 16	4	
8	024 52	Luftschlauch 4,00 - 12	2	
9	205 53	Reifen 4,00 - 12 AS Front	2	
10	015 12	Federring C 16,5	8	
11	264 80	Sechskantmutter M 16 × 1,5	8	
12	159 65	Zwischenflansch (35 mm brt., 6-Loch) *	2	{ zwisch. Felgen-Innenseite u. Bremstrommel (f. Bereifung 7,50-16)
a	477 08	Zwischenflansch (55 mm brt., 6-Loch) *	2	für Bereifung 10,00 - 12
b	456 11	" (40 mm brt., 4-Loch) *	2	" " 10,00 - 12
c	456 13	" (75 mm brt., 4-Loch) *	2	" " 7,50 - 16
13	015 12	Federring C 16,5	12	
14	264 80	Sechskantmutter M 16 × 1,5	12	

*) bei Bedarf auf Ausführung achten